

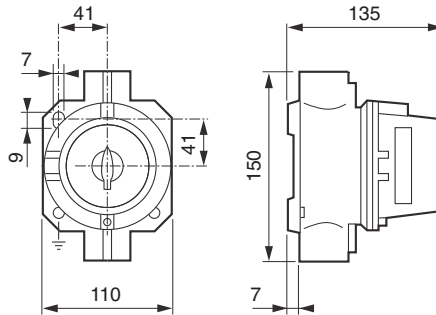
- Interrupteur - Type BR1d
- Switches - Type BR1d
- Zündschalter - Typ BR1d
- Interruptor - Typos BR1d
- Interruptores - Tipo BR1d
- Рубильник - Тип BRD1

NT 250 0234/09

Milieu / Environment / Ambiente / Umgebung	Gaz - Gas - Gas - Gas	Poussières - Dust - Stäube - Polvos
Marquage / Marking / Marcado / Kennzeichnung	CE 0081 Ex II2G	CE 0081 Ex II2D
Symbole de protection CENELEC / CENELEC protection symbol Symbole de protection CEI / IEC protection symbol	Ex d IIC	Ex tD A21 T95°C
Classe de température / Temperature class	T6 (Ta = + 40°C) T5 (Ta = + 55°C)	
Attestation CE de type / EC certificate	LCIE 02 ATEX 6056	
Certificat CEI / IEC certificate	LCIE Ex 02.005	
Température ambiante / Ambient temperature	- 40°C ≤ Ta ≤ + 55°C	
Indice de protection / Protection index	IP66 - IK10	

- Côtes d'encombrement
- Overall dimensions
- Dimensões externas
- Abmessungen
- Cotas de dimensiones
- Габаритные размеры

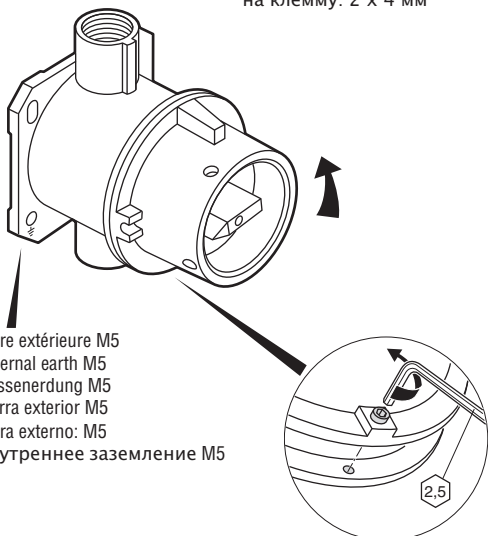
- SWD016C100A SWD016S300A
- SWD016C100C SWD016S300C
- SWD016S200A SWD016S400A
- SWD016S200C SWD016S400C



- Ouverture • Abertura
- Opening • Abertura
- Öffnen • Открывание

- Terre intérieure 4 mm²
- Internal earth 4 mm²
- Innenerdung 4 mm²
- Tierra interior 4 mm²
- Terra interno 4 mm²
- Количество соединений на клемму: 2 x 4 mm²

- Terre extérieure M5
- External earth M5
- Aussenerdung M5
- Tierra exterior M5
- Terra externo: M5
- Внутреннее заземление M5

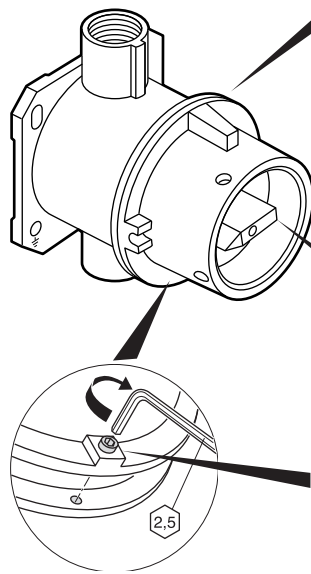


- Fermeture
- Closing
- Schliessen
- Cierre
- Fechamento
- Закрывание

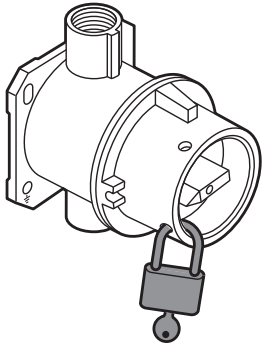
- Graisser le filetage du couvercle
- Lubricate the cover thread
- Gewinde des Deckels fetten
- Lubrifique a rosca
- Engrasar el roscado de la tapa
- Смазать наружную резьбу крышки

- Repositionner la manette de commande
- Return to initial position the switch handle
- Bedienungshebel auf Anfangsstellung stellen
- Reposicionar la manecilla de mando
- Retorno o acionamento na posição inicial
- Снова установить ручку управления

- Blocage dans le logement prévu
- Lock in compartment provided
- Arrelrierung in vorgesehener Stellung
- Bloqueo en alojamiento previsto
- Trave no compartimento fornecido
- Блокировка в предусмотренном гнезде



- Manette cadenassable
- Abschließbarer Stellheber
- Lever can be padlocked
- Manecilla condenable
- Ручка с возможностью запора

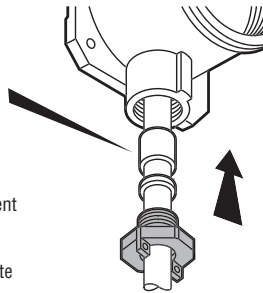


- Montage du presse-étoupe
- Mounting the cable gland
- Montage der Kabelverschraubung
- Montaje del prensaestopas
- Montando o prensa-cabo
- Установка сальника



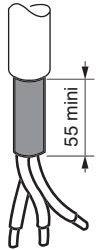
- Graisser le filetage
- Lubricate the thread
- Gewinde einfetten
- Engrasar el roscado
- Lubrifique a rosca
- Смазать резьбы

- Pour M25 uniquement
- Only for M25
- Nur für M25
- Para M25 únicamente
- Somente para M25
- Только для M25



0934 96

- Préparation du câble
- Preparing the cable
- Abisolierung des Kabels
- Preparación del cable
- Preparando o cabo
- Подготовка кабеля

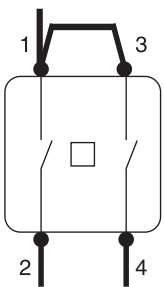


- Câble armé
- Armoured cable
- Armiertes Kabel
- Cable armado
- Cabo armado
- Бронированный кабель

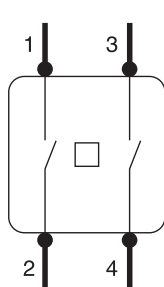
- Raccordements 4 mm² - Vue de face
- Connections 4 mm² - Front view
- Anschlüsse 4 mm² - Frontansicht
- Conexiones 4 mm² - Vista de frente
- Conexões 4mm2 – visto de frente
- Соединение 4 mm² - Вид спереди

- Fonction "inter unipolaire" (sans shunt)
 - Single-pole switch (without shunt)
 - Funktion "Ausschalter einpolig" (ohne Brücke)
 - Función "inter unipolar" (sin derivación)
 - Interruptor unipolar (sem conexão)
 - Режим «однополюсный рубильник» (без шунта)
- Fonction "va-et-vient" (avec shunt entre 1 et 2)
 - 2-way switch (with shunt between 1 and 2)
 - Funktion "Wechselschalter" (mit Brücke zwischen 1 und 2)
 - Función "vaivén" (con derivación entre 1 y 2)
 - Interruptor com 2 posições (com conexão entre 1 e 2)
 - Режим включения-выключения ламп из нескольких мест (с шунтом между 1 и 2)

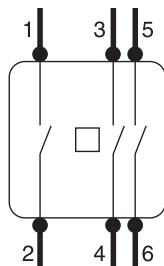
0935 04
0935 06



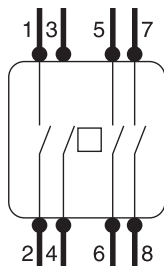
0935 05 0935 26
0935 07 0935 29



0935 27
0935 30



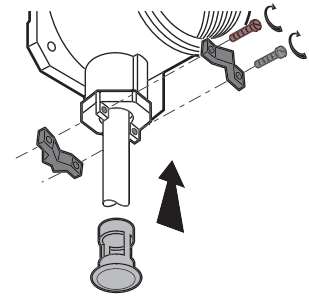
0935 28
0935 31



- Amarrage de câble
- Clamping the cable
- Zugentlastung des Kabels
- Amarre de cable
- Fixando o cabo
- Соединение кабеля

0954 60

- Pour câble souple
- For flexible cable
- Für flexiblen Kabel
- Para cable flexible
- para cabo flexível
- (Для гибкого кабеля)



Matériels antidéflagrants Ex d

GÉNÉRALITÉS

- Les accessoires montés sur les parois d'enveloppe, tels que : entrées de câble, bouchons doivent être certifiés avec le matériel ou d'un type compatible avec la certification du matériel.

CORROSION

- Il convient de s'assurer que les matériaux des appareils sont compatibles avec votre environnement industriel.

INSTALLATION - MAINTENANCE

- L'indice de protection de l'enveloppe doit être choisi en fonction du lieu d'installation.
- Pour bien conserver le caractère antidéflagrant du matériel, s'assurer avant la mise en service que toutes les vis de fixation du couvercle et les entrées de câbles soient bien serrées.
- Les joints de laminage doivent être propres et graissés.
- Les appareils sont livrés avec les plans de joint graissés. Il est nécessaire, lorsque l'appareil est installé, de le maintenir en bon état en le graissant. Utiliser une graisse non durcissante et anti-corrosive.
- Pour les joints plans et à emboîtement des boîtes et coffrets : graisse multi-services, température d'utilisation -30°C à +130 °C, types Antar multi-services, Elf multi, Elf epexelf, Loctite GR125.
- Pour les joints plans et à emboîtement des luminaires : pâtes silicone, température d'utilisation -40°C à +200 °C, type Rhône-Poulenc Rhodorsil 408...
- Pour les joints filetés : graisse minérale graphitée, température d'utilisation -30°C à -150 °C, type Loctite GR135, Molydal MO3
- Avant toute intervention sur les équipements, il convient de respecter scrupuleusement les consignes de sécurité mentionnées sur les coffrets.
- Les orifices non utilisés doivent impérativement être obturés par des bouchons d'obturation certifiés.
- Pour toute composition, réparation, modification, la certification CENELEC ou C.E.I. obtenue impose l'utilisation de composants ATX.
- **Ne procéder à aucune opération de perçage et usinage sur les enveloppes antidéflagrantes. Celles effectuées sans notre accord formel nous dégageraient de toute responsabilité.**
- Lors d'opérations de mise en place ou de changement de fonction des têtes de commande et de signalisation, il est impératif de respecter les indications de la notice spécifique à ces accessoires.

FORMATION DES INTERVENANTS

Le matériel pour atmosphères explosibles ATEX ne doit être mis en oeuvre que par un personnel habilité et compétent dans le domaine.

Ex d explosion-proof equipments	Explosionsgeschützte Betriebsmittel Ex d
<p>GENERAL</p> <ul style="list-style-type: none"> The accessories mounted in or on the sides of the enclosures, such as: cable glands, blanking plugs, terminals, must be certified with the enclosure or must be compatible with the certification of the enclosure. <p>CORROSION</p> <ul style="list-style-type: none"> You should make sure that the material of the chosen equipment is compatible with your industrial environment <p>INSTALLATION - MAINTENANCE</p> <ul style="list-style-type: none"> The protection index for the enclosure must be selected with regard to the area of installation. To ensure that material remains explosion-proof, before use of the product, check that all the cover attaching screws and cable inputs are properly tightened. Rolling joints must be clean and lubricated. The devices are supplied with joint planes lubricated. Once the device is installed, it is necessary to maintain it in good condition by lubrication. Use a non hardening anti-corrosive lubricant. For plane joints and box recesses: multi-purpose grease, working temperature -30° C to + 130° C, eg. Antar multi-purpose, Elf multi, Elf epexelf, Loctite GR125. For plane joints and the lighting fitting recesses: silicon paste, working temperature -40° C to +200° C, eg. Rhône-Poulenc, Rhodorsil 408, etc. For threaded joints: graphite mineral grease, working temperature -30° C to -150° C.eg. Loctite GR 135, Molydal M03. Before carrying out any work on the equipment, the cited safety instructions must be very carefully observed. Unused cable-entries must be sealed with blanking plugs. The CENELEC or I.E.C. certification stipulates the use of ATX elements for the composition, repair and modification of installations. Do not drill or machine the enclosures. We can take no responsibility for operations carried out without our agreement. When installing or changing the function of the control and signalling heads, the instructions given in the notice specific to accessories must be respected. <p>AUTHORIZED PEOPLE</p> <p>ATEX approved electrical Equipment must only be installed and assembled by authorised and capable persons for that site</p>	<p>ALLGEMEINES</p> <ul style="list-style-type: none"> Das in die Umhüllungen oder auf die Umhüllungswindungen montierte Zubehör wie: Kabeleingänge, Verschlüsse, Klemmen, muss mit dem Material kompatibel sein, oder eines Typs, der mit der Materialzertifizierung vereinbar ist. <p>KORROSION</p> <ul style="list-style-type: none"> Es ist sicherzustellen, dass die, den Geräte zugrundeliegenden Werkstoffe mit Ihrem industriellen Umfeld kompatibel sind. <p>MONTAGE - WARTUNG</p> <ul style="list-style-type: none"> Die geeignete IP-Schutzart des Gehäuses ist je nach Aufstellungsort zu wählen. Zur Aufrechterhaltung der explosionsgeschützten Eigenschaften der Betriebsmittel muss vor Inbetriebnahme überprüft werden ob alle Befestigungsschrauben des Deckels und alle Kabelverschraubungen fest angezogen sind. Die Profilschlüsse müssen sauber und eingefettet sein. Die Geräte werden mit eingefetteten Anschlußflächen geliefert. Nach dem Einbau müssen diese durch Nachfetten in ordnungsgemäßen Zustand gehalten werden. Hierzu ist ein aushärtendes Antikorrosionsfett zu verwenden. Planflächige Anschlüsse und Einpassungen der Schränke u. Kästen : Mehrzweckfett, Einsatztemperatur - 30 bis + 130 °C, Sorte : «ANTAR MULTI-SERVICES», «ELF MULTI», «ELF EPEXELF», «LOCTITE GR 125». Planflächige Anschlüsse und Einpassungen der Leuchtkörper : Silikondichtmasse, Einsatztemperatur - 40 bis + 200 °C, Sorte : «RHONE-POULENC RHODORSIL 408...» Gewindeanschlüsse : graphitdotiertes Mineralfett, Einsatztemperatur - 30 bis + 150 °C, Sorte : «LOCTITE GR 135», «MOLYDAL M03». Vor Eingriffen in dem Gerät sind die angegebenen Sicherheitsvorschriften genau zu beachten Nicht benutzte Öffnungen müssen unbedingt mit Verschlussstopfen verschlossen werden. Beim Zusammensetzen mehrerer Teile zu einem Ganzen, bei Reparaturen oder bei Umbau dürfen nur ATX-Ersatzteile verwendet werden, um den Schutzgrad aufrecht zu erhalten. Es sonstige Eingriffe selbst an explosionsgeschützten Gehäusen vorgenommen werden. Wir übernehmen keine Verantwortung für jegliche, ohne unsere ausdrückliche Zustimmung ausgeführten Arbeiten. <p>SCHULUNG VON ELEKTROINSTALLATEUREN</p> <p>Die ATEX Produkte für explosionsgefährdete Bereiche sollen nur von entsprechend geschultem Fachpersonal installiert werden.</p>
<p>Material antideflagrantes Ex d</p> <p>GENERALIDADES</p> <ul style="list-style-type: none"> Los accesorios montados en las envolventes o en las paredes de la envolvente, como : entradas de cables, tapones, bornes, cabezas de mando, etc...deben estar certificados con el material o de un tipo certificado compatible con la certificación del material. <p>CORROSION</p> <ul style="list-style-type: none"> Cabe asegurarse que los materiales de los aparatos son compatibles con su entorno industrial. <p>INSTALACION - MANTENIMIENTO</p> <ul style="list-style-type: none"> El índice de protección del revestimiento se debe escoger en función del lugar de instalación. Para conservar el carácter antideflagrante del material, asegurarse antes de la puesta en servicio que todos los tornillos de fijación y las entradas de cables estén bien cerradas. Las juntas de unión deben estar limpias y engrasadas. Los aparatos se suministran con las juntas engrasadas. Cuando se instala el aparato, es necesario mantenerlo en buen estado engrasándolo. Utilizar una grasa anticorrosiva y que no se endurezca. Para las juntas planas y cilíndricas de las cajas y estuches : grasas multiservicios, temperatura de uso de -30 a + 130 °C, tipos Antar multiservicios, Elf multi, Elf epexelf, Loctite GR125. Para las juntas planas y cilíndricas de las luminarias : pastas de silicona, temperatura de utilización de - 40 a + 200 °C, tipo Rhône-Poulenc Rhodorsil 408... Para las juntas roscadas : grasa mineral grafitada, temperatura de uso de -30 a 150 °C, tipo Loctite GR135, Molydal M03. Antes de cualquier intervención en los equipamientos, cabe respetar escrupulosamente las consignas de seguridad mencionadas en las cajas. Los orificios no utilizados se deben obturar imperativamente mediante tapones de obturación. Para cualquier composición, reparación, modificación, la certificación CENELEC o C.E.I. obtenida impone utilizar componentes ATX. No proceder a ninguna operación de perforación ni mecanizado en las envolventes antideflagrantes. Las que se realicen, sin nuestro acuerdo formal, nos liberan de cualquier responsabilidad. Al efectuar operaciones de instalación o de cambio de función de cabezas de mando y de señalización, es imprescindible respetar las indicaciones específicas para estos accesorios. <p>FORMACION DE LAS PERSONAS QUE INTERVIENEN</p> <p>El material para atmósferas con riesgo de explosión solo debe instalarse por profesionales legalmente autorizados.</p>	<p>Взрывобезопасное оборудование Ex d</p> <p>ОБЩИЕ СВЕДЕНИЯ</p> <ul style="list-style-type: none"> Оборудование должно использоваться в опасных средах и местах, указанных в верхней части инструкции Аксессуары, смонтированные в стенках корпуса, такие как: входные отверстия для кабеля, заглушки и т.д., должны быть сертифицированы для работы с оборудованием или быть совместимого с сертификацией оборудования типа. <p>КОРРОЗИЯ</p> <ul style="list-style-type: none"> Следует убедиться, что материалы, из которых сделаны аппараты, совместимы с вашими промышленными условиями. <p>МОНТАЖ – ОБСЛУЖИВАНИЕ</p> <ul style="list-style-type: none"> Степень защиты изоляционных материалов (IP) должна выбираться в зависимости от места установки Для того, чтобы сохранить взрывобезопасность оборудования, убедиться перед вводом в эксплуатацию, что все крепежные винты крышки и входных отверстий для кабеля хорошо затянуты. Завальцованные стыки должны быть чистыми и смазанными. Приборы поставляются со смазанными плоскостями стыков. Когда аппарат будет установлен, необходимо поддерживать их в хорошем состоянии при помощи смазки. Исползовать незатвердевающую антикоррозийную смазку. Для плоскостей стыков и раструбных соединений электрических коробок и шкафов: многофункциональная смазка с рабочей температурой -30°С à +130 °С, тип Antar многофункциональная, Elf multi, Elf epexelf, Loctite GR125. Для плоскостей стыков и раструбных соединений светильников: Силиконовая паста с рабочей температурой -40°С à +200 °С, тип Rhône-Poulenc Rhodorsil 408... Для резьбовых соединений: минеральная смазка с добавлением графита и рабочей температурой -30°С à -150 °С, тип Loctite GR135, Molydal M03 Перед любым обслуживанием оборудования следует тщательно соблюсти упомянутые правила техники безопасности, написанные на электрических коробках. Неиспользуемые отверстия обязательно должны быть закрыты сертифицированными заглушками. При любой компоновке, ремонте или модификации сертификация CENELEC или C.E.I. требует использования комплектующих ATX. Не обрабатывать и не делать никаких отверстий во взрывобезопасных изолирующих материалах; такие операции, выполненные без нашего формального согласия освобождают нас от всякой ответственности. При операциях установки или изменения работы ручек управления и сигнализации обязательно соблюдение указаний инструкции именно для этих аксессуаров. <p>УРОВЕНЬ ПОДГОТОВКИ ТЕХНИКОВ</p> <p>Оборудование для взрывоопасных сред (ATEX) должно устанавливаться только персоналом, имеющим в этой области достаточную квалификацию и компетенцию.</p>
Equipamentos à prova de explosão Ex d	
<p>INSTRUÇÕES GERAIS</p> <p>Os acessórios montados no interior ou nas laterais das caixas, tais como: prensa-cabos, buíjes, bornes, devem ser certificados com a caixa ou devem ser compatíveis com a certificação da caixa.</p> <p>CORROSAO</p> <p>Deve-se assegurar que o material do equipamento selecionado é compatível com o ambiente industrial</p> <p>INSTALAÇÃO – MANUTENÇÃO</p> <ul style="list-style-type: none"> O grau de proteção da caixa deve ser selecionado de acordo com a área de instalação. Para assegurar que o material mantenha-se à prova de explosão, antes da utilização do produto, verificar se todos os parafusos de fixação da tampa e passagens de cabos estão devidamente apertados. As juntas deslizantes devem estar limpas e lubrificadas Os equipamentos são fornecidos com as juntas planas lubrificadas. Uma vez que o equipamento é instalado, é necessário mantê-lo em boas condições, através de lubrificação. Utilize um lubrificante não endurecedor e anti-corrosivo. Para juntas planas e juntas de encaixe das caixas: graxa multiuso, temperatura de trabalho de -30°C à + 130°C. ex.: Antar multiuso. Elf multi, Elf epexelf, Loctite GR125. 	<ul style="list-style-type: none"> Para juntas planas e encaixe das luminárias: silicone, temperatura de trabalho de -40°C à + 200°C, ex.: Rhône-Poulenc, Rhodorsil 408, etc. Para juntas rosqueadas: graxa grafite mineral , temperatura de trabalho -30°C à + 150°C. ex.: Loctite GR 135, Molydal M03. Antes da execução de qualquer trabalho no equipamento, as instruções de segurança citadas devem ser cuidadosamente observadas. As entradas de cabos não utilizadas devem ser seladas com buíjes. A certificação CENELEC ou I.E.C. determina a utilização de componentes da ATX para a composição, reparo e modificação de instalações. Não perfure ou usine as caixas. Não nos responsabilizamos por operações executadas sem o nosso consentimento. Ao instalar ou alterar a função de controle e sinalização, as instruções específicas fornecidas para estes acessórios devem ser respeitadas. <p>PESSOAL AUTORIZADO</p> <p>Os equipamentos elétricos aprovados pela ATEX devem ser instalados e montados somente por profissional autorizado e capacitado para aquele local.</p>