



EAC



Kz - Kazakhstan

INPUT: 5A... 600A

OUTPUT: 5A 1A

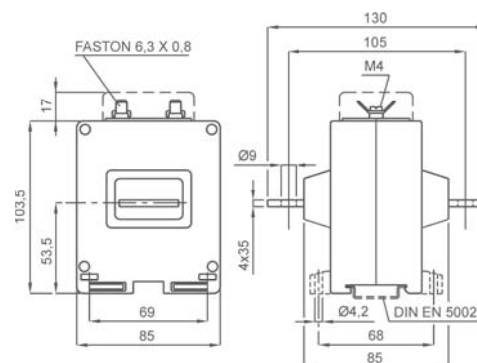
DATI TECNICI - Technical data

custodia in materiale termoplastico autoestinguente	self extinguishing thermoplastic material	UL94-V0
frequenza funzionamento	operating frequency	50÷60 Hz
tensione di riferimento per l'isolamento	insulation reference voltage	0,72 kV
tensione di prova	test voltage	3 kV x 1' 50 Hz
isolamento	insulation	classe E
grado di protezione	protection degree	IP 00
grado di protezione con coprimorsetti	protection degree with terminal covers	IP 20
sovracorrente permanente	continuous overcurrent	1,2 In
corrente termica di breve durata nominale (I th)	rated short-time thermal current (I th)	40 In
corrente dinamica nominale (I dyn)	rated dynamic current (I dyn)	2,5 x I th
max. potenza dissipata (portata max.)	max. power dissipation (max range value)	≤2,5W
temperatura di funzionamento	operating temperature	-25 +50 °C
temperatura di magazzino	storage temperature	-40 +80 °C
costruzione a norme	manufactured according to	IEC/EN 61869-1 IEC/EN 61869-2

TIPO - Type

DIMENSIONI - Dimensions

Rapporto Ratio	Codice - Code					
	VA	Cl. 0,2	VA	Cl. 0,5S	VA	Cl. 0,2S
5/5A	10	TAC010005J05	10	TAC010005Y05	5	TAC010005S05
10/5A	10	TAC010010J05	10	TAC010010Y05	5	TAC010010S05
15/5A	10	TAC010015J05	10	TAC010015Y05	5	TAC010015S05
20/5A	10	TAC010020J05	10	TAC010020Y05	5	TAC010020S05
25/5A	10	TAC010025J05	10	TAC010025Y05	5	TAC010025S05
30/5A	10	TAC010030J05	10	TAC010030Y05	5	TAC010030S05
40/5A	10	TAC010040J05	10	TAC010040Y05	5	TAC010040S05
50/5A	10	TAC010050J05	10	TAC010050Y05	5	TAC010050S05
60/5A	10	TAC010060J05	10	TAC010060Y05	5	TAC010060S05
80/5A	10	TAC010080J05	10	TAC010080Y05	5	TAC010080S05
100/5A	10	TAC010100J05	10	TAC010100Y05	5	TAC010100S05
150/5A	10	TAC010150J05	10	TAC010150Y05	5	TAC010150S05
200/5A	10	TAC010200J05	10	TAC010200Y05	5	TAC010200S05
250/5A	10	TAC010250J05	10	TAC010250Y05	5	TAC010250S05
300/5A	10	TAC010300J05	10	TAC010300Y05	5	TAC010300S05
400/5A	10	TAC010400J05	10	TAC010400Y05	5	TAC010400S05
500/5A	10	TAC010500J05	10	TAC010500Y05	5	TAC010500S05
600/5A	10	TAC010600J05	10	TAC010600Y05	5	TAC010600S05



kg 0,70 ...0,90

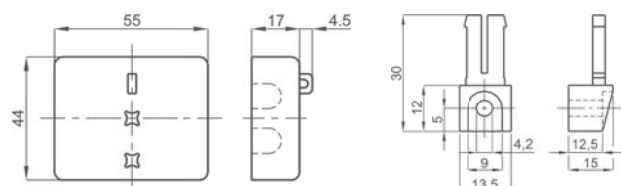


Segnatura morsetti primario e secondario
Primary and secondary connections marking

NOTE - Note

ACCESSORI IN DOTAZIONE
- serrafilo con faston 6,3x0,8mm per secondario e corto circuito
SUPPLIED ACCESSORIES
- clamping terminals with faston 6,3x0,8mm for secondary and short-circuit

OPZIONI - OPTIONS



Coprimorsetti sigillabile cod. 9SBMCTA
Sealable terminals cover cod. 9SBMCTA

Piedini di fissaggio cod. 9SAMPDL
Fixing feet cod. 9SAMPDL

Sono disponibili i trasformatori con secondario 1A e pari prestazioni, i codici di ordinazione sono come in tabella ma con ultima cifra 1

CTs at 1A secondary current are also available. The burdens are the same as 5A CTs. The ordering codes are the same as those in the above table but the last figure shall be 1 instead of 5.

Esempio / Example

TA.....05 (secondario/secondary 5A) TA.....01 (secondario/secondary 1A)