



# SKD-100-M

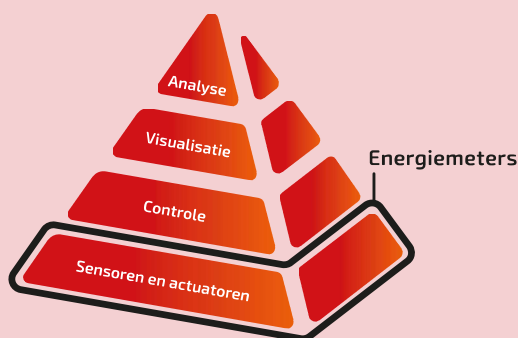
## KRACHT VAN DIVERSITEIT

### MID-gecertificeerde enkelfasige energiemeter

De energiemeter van het type SKD-100-M geeft een gedetailleerd overzicht van het energieverbruik binnen een gebouw. Ideaal voor facilitair managers of beheerders die verantwoordelijk zijn voor een gebouw en graag willen inzien hoe het totale energieverbruik is opgedeeld.

Dankzij de MID B+D-certificering is de SKD-100-M geschikt voor verrekening. Deze energiemeter is geschikt om toe te passen in enkelfasige netwerken, beschikt over twee puls uitgangen, één communicatiepoort en verzegelbare afdekklemmen en kan direct worden aangesloten (100A).

“De SKD-100-M geeft een gedetailleerd overzicht van het energieverbruik van elke afzonderlijke verbruikersgroep die zich in een gebouw bevindt.”



*Tip van onze productmanager: Energiesystemen als onderdeel van een totaaloplossing op het gebied van energiemanager én gebouwautomatisering. “Met behulp van stroomtransformatoren, energiemeters, een energie monitoring tool en visualisatie- en bedieningstools meet, bewaakt en waarborgt u de kwaliteit van een installatie.”*



We energize the best solutions

+31 (0) 180 330 522



# Specificaties

| Specificaties                |  |
|------------------------------|--|
| Certificering                | MID B+D, CE, RoHS  |
| Aansluiting                  | Direct in enkelfasige netwerken  |
| Meetspanning                 | 120V of 230V, max 230V +20%  |
| Frequentie                   | 50Hz of 60Hz, 80% tot 120% van nominaal  |
| Directe stroom               | 100A, max piek 30 x Inom @ 10 ms   |
| Nauwkeurigheidsklasse        | Klasse 1 (actieve energie)   |
| Beschermingsgraad            | IP51 in pandig   |
| Isolatie                     | AC: 4kV @ 1 minuut, DC: 6kV @ 1.2µs  |
| Puls uitgangen               | Uitgang 1: configureerbaar, uitgang 2: 1000 pulsen per kWh                     |
| Type puls uitgangen          | Passief  |
| Puls duur                    | 60ms, 100ms (standaard), 200ms   |
| Communicatiepoort            | Modbus   |
| Belasting                    | ≤ 2W / 10VA  |
| Montage                      | DIN-rail (35mm)  |
| Afmetingen                   | 99mm x 36mm x 63mm, 2 modules breed (36mm)                                     |
| Scherm                       | LCD met achtergrondverlichting   |
| Maximale aflezing            | 999999.9 kWh   |
| Vochtigheidsgraad            | ≤ 90% in bedrijf, ≤ 95% bij opslag   |
| Temperatuur                  | -25°C tot +55°C in bedrijf, -40°C tot +70°C bij opslag, 23°C ±2°C specificatie |
| Normeringen                  | EN50470-1/3, IEC 62053-21, EN 55022, IEC 61000-4-3                             |
| Installatiecategorie         | Klasse II  |
| Omgeving                     | M1 mechanisch, E2 elektromagnetisch  |
| Vervuilinggraad              | 2  |
| Elektrostatische ontladingen | 8kV contact, 15kV luchtafstand   |

| Parameters                 |
|----------------------------|
| Spanning L/N               |
| Frequentie                 |
| Stroom                     |
| kW                         |
| kVAr                       |
| Power Factor (Cosinus Phi) |
| Import kWh                 |
| Export kWh                 |
| Import kVARh               |
| Export kVARh               |

| Nauwkeurigheid             |                                |
|----------------------------|--------------------------------|
| Spanning (V)               | 0.5% van maximale bereik       |
| Stroom (A)                 | 0.5% van nominaal              |
| Frequentie (Hz)            | 0.2% van gemiddelde frequentie |
| Power Factor (Cosinus Phi) | 1% van eenheid (0.01)          |
| Actief vermogen (W)        | +/- 1% van maximale bereik     |
| Reactief vermogen (VAr)    | +/- 1% van maximale bereik     |
| Schijnbaar vermogen (VA)   | +/- 1% van maximale bereik     |
| Actieve energie (Wh)       | Klasse 1 IEC 62053-21          |
| Reactieve energie (VARh)   | ±1% van maximale bereik        |



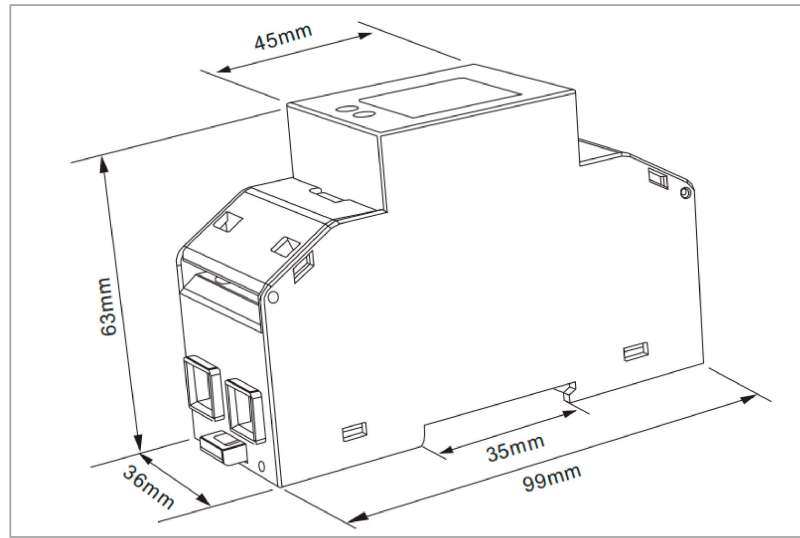
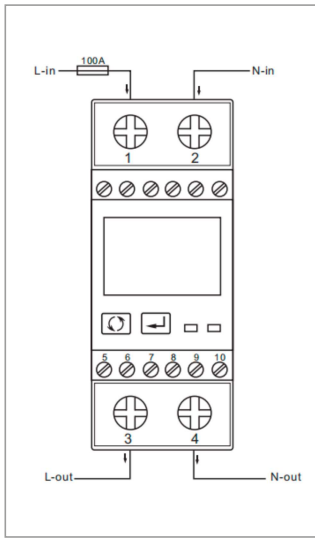
SKD-100-M

## Communicatiepoort

|                       |                           |
|-----------------------|---------------------------|
| Bus type              | RS485                     |
| Protocol              | Modbus RTU                |
| Adresbereik           | 1-247                     |
| Baudrate              | 1200, 2400, 4800, 9600bps |
| Pariteit              | Even, oneven, geen        |
| Data bits             | 8                         |
| Stop bits             | 1                         |
| Maximale busbelasting | 64 stuks                  |
| Communicatie afstand  | 1000M                     |

"Energimeters zijn dankzij de import- en exportfunctie naast het meten van het energieverbruik ook uitermate geschikt voor het meten van de energieopwekking. Beschikt het pand dat je faciliteert of beheert over zonnepanelen? Dan is een energiemeter ook uitstekend toe te passen om de opbrengst van zonnepanelen te meten."

## Aansluitschema's & afmetingen



## Bestelinformatie

| Type      | Directe stroom | Communicatie                 | Certificaatnummer | Artikelnummer |
|-----------|----------------|------------------------------|-------------------|---------------|
| SKD-100-M | 100A           | 1x puls, 1x Modbus RTU RS485 | 0120/SGS0227      | 185-05592-210 |



SKD-100-M

**Controlin**

Glasblazerstraat 1-3  
2984 BL Ridderkerk  
+31 (0) 180 330 522  
sales@controlin.com  
www.controlin.com