



SKD-103-M

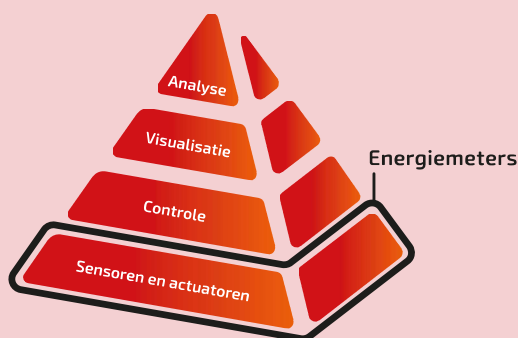
KRACHT VAN DIVERSITEIT

MID-gecertificeerde driefasige energiemeter

De energiemeter van het type SKD-103-M geeft een gedetailleerd overzicht van het energieverbruik binnen een gebouw. Ideaal voor facilitair managers of beheerders die verantwoordelijk zijn voor een gebouw en graag willen inzien hoe het totale energieverbruik is opgedeeld.

Dankzij de MID B+D-certificering is de SKD-103-M geschikt voor verrekening. Deze energiemeter is geschikt om toe te passen in driefasige netwerken, beschikt over twee puls uitgangen, één communicatiepoort en verzegelbare afdekklemmen en kan direct worden aangesloten (100A).

“De SKD-103-M geeft een gedetailleerd overzicht van het energieverbruik van elke afzonderlijke verbruikersgroep die zich in een gebouw bevindt.”



Tip van onze productmanager: Energimeters als onderdeel van een totaaloplossing op het gebied van energiemanagement én gebouwautomatisering. “Met behulp van stroomtransformatoren, energiemeters, een energie monitoring tool en visualisatie- en bedieningstools meet, bewaakt en waarborgt u de kwaliteit van een installatie.”



We energize the best solutions

+31 (0) 180 330 522



Specificaties

Specificaties	
Certificering	MID B+D, CE, RoHS
Aansluiting	Direct in driefasige netwerken
Meetspanning	3x 230V L-N of 400V L-L, max 230V +20%
Frequentie	50Hz of 60Hz, 80% tot 120% van nominaal
Directe stroom	100A, max piek 30 x Inom @ 10 ms
Nauwkeurigheidsklasse	Klasse 0.5 (actieve energie)
Beschermingsgraad	IP51 in pandig
Isolatie	AC: 4kV @ 1 minuut, DC: 6kV @ 1.2µs
Puls uitgangen	Uitgang 1: configureerbaar, uitgang 2: 400 pulsen per kWh
Type puls uitgangen	Passief
Puls duur	60ms, 100ms (standaard), 200ms
Communicatiepoort	Modbus
Belasting	≤ 2W / 10VA
Montage	DIN-rail (35mm)
Afmetingen	94.5mm x 72mm x 65mm, 4 modules breed (72mm)
Scherm	LCD met achtergrondverlichting
Maximale aflezing	9999999.9 kWh, 9999999.9 kVARh
Vochtigheidsgraad	≤ 90% in bedrijf, ≤ 95% bij opslag
Temperatuur	-25°C tot +55°C in bedrijf, -40°C tot +70°C bij opslag, 23°C ±2°C specificatie
Normeringen	EN50470-1/3, IEC 62053-21, EN 55022, IEC 61000-4-3
Installatiecategorie	Klasse III
Omgeving	M1 mechanisch, E2 elektromagnetisch
Vervuilinggraad	2
Elektrostatiche ontladingen	8kV contact, 15kV luchtafstand

Parameters
Spanning L/L
Spanning L/N
Frequentie
Spanning THD
Stroom
Nulstroom (gecalculeerd)
Maximale stroom
Stroom THD
kW
kVAr
Maximale afgenomen kW
Power Factor (Cosinus Phi)
Import kWh
Export kWh
Import kVARh
Export kVARh

Nauwkeurigheid	
Spanning (V)	0.5% van maximale bereik
Stroom (A)	0.5% van nominaal
Frequentie (Hz)	0.2% van gemiddelde frequentie
Power Factor (Cosinus Phi)	1% van eenheid (0.01)
Actief vermogen (W)	+/- 1% van maximale bereik
Reactief vermogen (VAr)	+/- 1% van maximale bereik
Schijnbaar vermogen (VA)	+/- 1% van maximale bereik
Actieve energie (Wh)	Klasse 1 IEC 62053-21
Reactieve energie (VARh)	±1% van maximale bereik



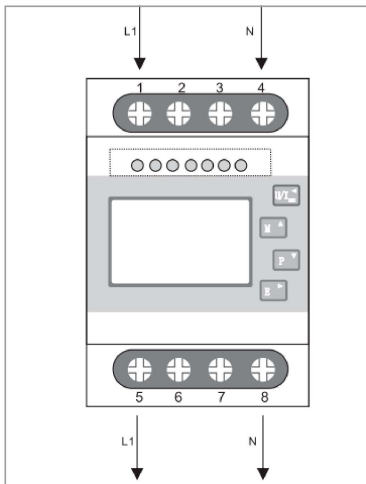
SKD-103-M

Communicatiepoort

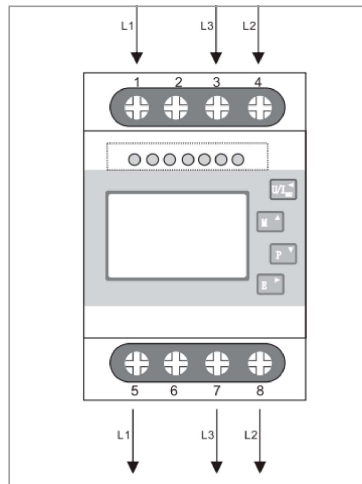
Bus type	RS485
Protocol	Modbus RTU
Adresbereik	1-247
Baudrate	2400, 4800, 9600, 19200, 38400bps
Pariteit	Even, oneven, geen
Data bits	8
Stop bits	1
Maximale busbelasting	64 stuks
Communicatie afstand	1000M

Aansluitschema's & afmetingen

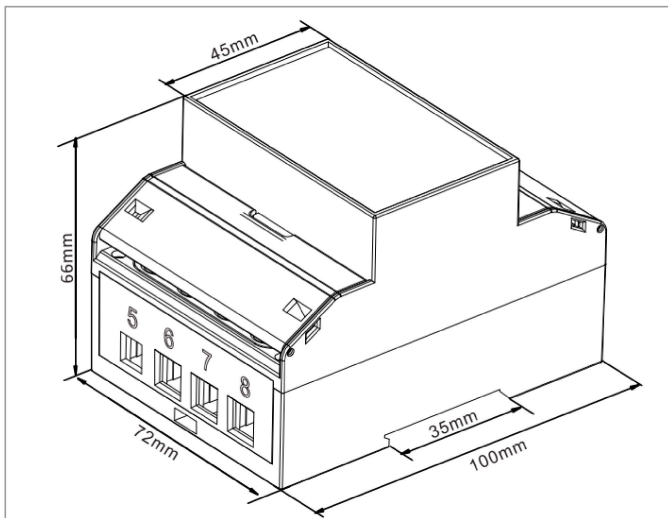
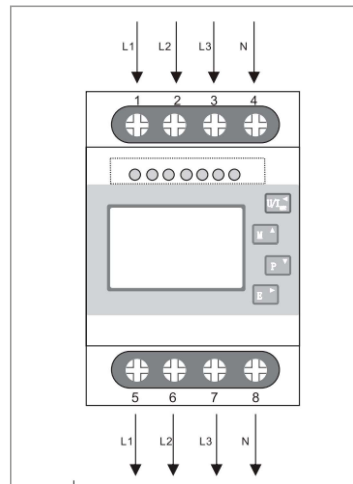
1 fase twee draden



2 fases drie draden



3 fases vier draden



"Energimeters zijn dankzij de import- en exportfunctie naast het meten van het energieverbruik ook uitermate geschikt voor het meten van de energieopwekking. Beschikt het pand dat je faciliteert of beheert over zonnepanelen? Dan is een energiemeter ook uitstekend toe te passen om de opbrengst van zonnepanelen te meten."

Bestelinformatie

Type	Directe stroom	Communicatie	Certificaatnummer	Artikelnummer
SKD-103-M	100A	1x puls, 1x Modbus RTU RS485	0120/SGS0240	185-05555-210



SKD-103-M

Controlin

Glasblazerstraat 1-3
2984 BL Ridderkerk
+31 (0) 180 330 522
sales@controlin.com
www.controlin.com