



Analizzatore multifunzione compatto per l'impiego in sistemi monofase (misure e funzioni come da tabella a pag.3)

Permette la visualizzazione delle principali grandezze di una rete elettrica, inclusi i conteggi di energia attiva e reattiva bidirezionali.

Multifunction meter, suitable for single-phase (measures and functions as per table on page 3).

It displays the main electrical measurement of an electrical network, including active and reactive energy counting.

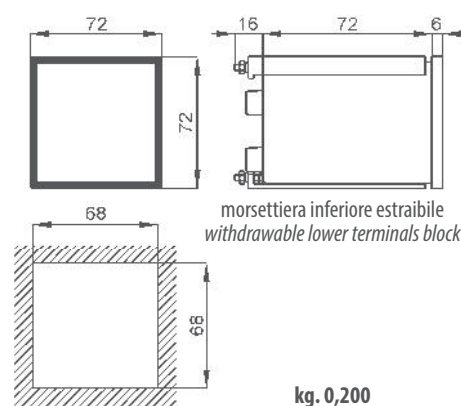
DATI TECNICI - Technical data

display
visualizzazione massima
posizione punto decimale
retroilluminazione regolabile
aggiornamento letture
tipo di misura
precisione di base
tensione nominale di ingresso Un
corrente nominale di ingresso In
campo di ingresso⁽¹⁾
frequenza di funzionamento
rapporto TA (primario max.)
sovraccarico permanente
sovraccarico di breve durata
consumo circuiti di tensione
consumo circuiti di corrente
temperatura di funzionamento
temperatura di magazzino
custodia in materiale
termoplastico autoestinguente
grado di protezione custodia
grado di protezione morsetti
isolamento galvanico
categoria di sovratensione
conteggio delle energie
conteggio massimo
classe di precisione
bidirezionalità

display
max.indication
decimal point position
adjustable backlight
readings update
measuring type
basic accuracy
nominal input voltage Un
nominal input current In
input range⁽¹⁾
operating frequency
CT ratio (max. primary)
continuous overload
short-time overload
voltage circuits consumption
current circuits consumption
operating temperature
storage temperature
self extinguishing
thermoplastic material
protection for housing
protection for terminals
galvanic insulation
alim./ingressi/uscite - p.supply/inputs/outputs
overvoltage category
energy counting
maximum counting
accuracy class
bidirectionality

LCD retroilluminato - backlit LCD
4 cifre - 4 digits (9999)
automatica - automatic
5 livelli - 5 levels
< 0,5sec
TRMS
±0,2%
230V
1÷5A
10÷120% Un; 5÷120% In
45÷65Hz
15000A
1,2 Un; 2In
2 Un; 20 In (300msec)
<0,5VA
<0,5VA
0...+23...+50°C
-30...+70°C
UL 94-V0
IP52
IP20
kWh - kVArh
2 000 000 000
1 (kWh), 2 (kVArh)
si/yes

DIMENSIONI - Dimensions



Note: (1) Campo di variazione ammesso per gli ingressi, all'interno del quale è specificata la precisione
Note: (1) Allowed range of inputs, in which the accuracy is specified.

CODICE DI ORDINAZIONE - Ordering code

QUBO Mono		Q72S3L005		D3		
Opzioni - Options :	RS485 Modbus RTU	M				
	RS485 Modbus RTU + 1 uscita prog. Allarme/Impulsi - 1 out prog. Alarm/Pulse	M				0
	1 uscita prog. Allarme/Impulsi - 1 out prog. Alarm/Pulse	X				0
	2 uscite prog. Allarmi/Impulsi - 2 out prog. Alarm/Pulse	X				U
Alimentazione - Aux. supply voltage:	220÷240Vac (47÷63Hz) - 3VA					2
	20÷60Vac/dc - 3VA/2W					L
	80÷260Vac/dc - 4VA/2W					H

DATI TECNICI AGGIUNTIVI - Additional technical data

ModBus RTU	ModBus RTU	RS485 isolata/insulated
velocità (bps)	speed (bps)	9600/19200/38400/57600
parametri di comunicazione	communication parameters	parity and stop programm.
campo di indirizzamento	addressing range	1...247 programm.
Uscita allarme	Alarm output	Photo-mos 50V 100mA (Q72...M..O)
		Photo-mos 250V 100mA (Q72...X..O/U)
ritardo di attivazione	activation delay setting	programm. 0...999 sec.
programmabilità	programmability	variabile-valore-direzione-nc/no-isteresi
		variable-value-direction-nc/no-hysteresis
Uscita impulsiva	Pulse output	Programmabile in alternativa agli allarmi
		programmable as alternative to alarm
programmabilità	programmability	peso impulso / pulse value
durata impulso	pulse duration	programm. 30...1000msec

VISUALIZZAZIONI - Displaying

GRANDEZZE MISURATE - Measured Variables

Corrente / Current
Tensione / Voltage
Potenza attiva / Active power
Potenza reattiva / Reactive power
Potenza apparente / Apparent power
Fattore di potenza / Power factor
Frequenza / Frequency
Energia attiva bidirezionale / Bidirectional active energy
Energia attiva parziale / Partial active energy
Energia reattiva bidirezionale / Bidirectional Reactive energy
Corrente termica / Thermal current
Corrente termica massima / Maximum thermal current
Temperature interno quadro / Switchboard internal temperature
Ore di funzionamento / Total hours run

SCHEMI DI INSERIZIONE - Wiring diagrams

