

Installation Instructions for Appleton™ Mercmaster™ LED Zone 1 Generation 3 Luminaire

FOR PROPER AND SAFE INSTALLATION OF THIS PRODUCT, PLEASE READ THE FOLLOWING INSTRUCTIONS.

Product Safety

Signal Words Defined

DANGER indicates a hazardous situation which, if not avoided, will result in death or serious injury. **WARNING** indicates a hazardous situation which, if not avoided, could result in death or serious injury. **CAUTION** indicates a hazardous situation which, if not avoided, could result in minor or moderate injury. **NOTICE** is used to address practices not related to physical injury.

Safety Instructions for Complete Luminaire

⚠ WARNING

- Do not open or remove the luminaire with the circuit energized.
- Do not use this luminaire on ungrounded systems. Failure to ground the luminaire can result in an electric shock, which may be fatal.
- Before installation, ensure that the unit complies with the hazardous area classification. Refer to luminaire nameplate, located on exterior of housing body, for suitability in specific hazardous locations.
- Do not use on ungrounded 480 volt circuits.
- Do not open when explosive atmospheres are present.
- Beware of electrostatic charges. Use a moist cloth to clean polycarbonate globe.
- Supply wires to be rated for minimum 90°C.

⚠ CAUTION:

- Do not look directly at the LEDs when energized.
- Disconnect the luminaire from the supply circuit before opening to reduce the risk of ignition in hazardous atmospheres.
- It is necessary that the globe and all conduit plugs are tightly secured and all luminaire fittings (mounting hood and optic) are tightly secured to the LED housing to prevent water and dust entry. The optic should be cleaned periodically to maintain lighting efficiency.

⚠ NOTICE:

- Do not touch the LEDs; touching could leave oily deposits, causing hot spots and potential premature failure.
- This luminaire is designed for and should be installed with hazardous locations wiring method required in accordance with all applicable local codes.
- This product must be installed in accordance with the applicable installation code by a person familiar with the construction and operation of the product and hazards involved.
- Do not use this equipment for anything other than its intended use.

Applications/Intended Use

- To reduce the risk of ignition of hazardous atmosphere, disconnect the luminaire from the supply circuit before opening. Keep tightly closed when in operation.
- Marine and wet locations: Apply a corrosion-inhibiting grease, such as petroleum or soap-thickened mineral oils, in 3 lines, spaced approximately 120 degrees apart, perpendicular to the threads. Tighten all unused close-up plugs to a torque of 45 Nm min.
- Areas where flammable gases and vapors are present under conditions defined by the ratings below.
- Non-hazardous locations where severe weather conditions, excessive moisture, dirt, dust, corrosive atmospheres, and high ambient temperatures are encountered.
- Luminaire to be mounted at a minimum of 4 feet (1.3 meters) above the ground.
- Equipotential bonding connection, where permitted or required by local codes or authorities, shall be done with a conductor having cross-sectional area of at least 4 mm² on wire binding screw provided on driver housing adjacent to ⊥ symbol.

Maintenance

There are no maintenance requirements or restrictions on the use of the Mercmaster Generation 3 Zone 1 family of luminaires. However, if there is a noticeable loss of light from dust or debris it is advisable to wipe the surface of the lens with a damp cloth.


Agency Ratings: (NEC/CEC)

- Class I, Division 2, Groups A, B, C, & D
- Class II, Division 1, Groups E, F, & G
- Class II, Division 2, Groups F & G
- Class III
- Simultaneous Exposure
- Class I, Zone 1, AEx eb mb IIC T4/T5/T6 Gb
- Class I, Zone 21, AEx tb IIIC T75°C/T85°C/T100°C Db
- Zone 1, Ex eb mb IIC T4/T5/T6 Db
- Zone 21, Ex tb IIIC T75°C/T85°C/T100°C Db
- Wet Locations
- Marine Outside Type (Salt Water) (For installation in USA only)
- Type 3R, 4, & 4X
- IP66 & IP67

Agency Ratings: (IECEX/ATEX)

For Catalog Numbers Starting With “MGZ” and Ending With “BU”

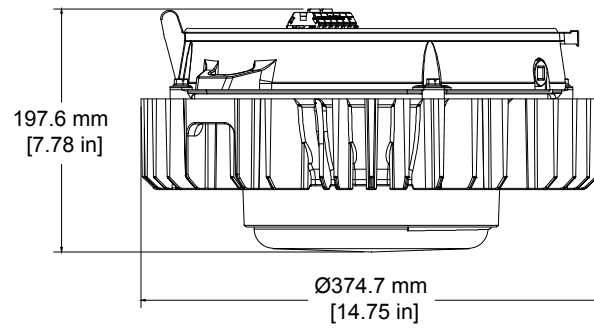
INSTALLATION INSTRUCTIONS FOR MERCMaster LED - Series MGZ

Equipment		
Protection Level	Gb	Db
Protection Mode	Ex eb mb op is IIC	Ex op is tb IIIC
Ambient Temperature	$-40^{\circ}\text{C} \leq \text{Ta} \leq +65^{\circ}\text{C}$	
ATEX Certificate	ITS 18ATEX303680X	
IECEX Certificate	IECEX ITS 18.0041X	
IP & IK Codes	IP66 - IK08	

Series	Gas T-Code @ Ambient			Dust T-Code @ Ambient		
	40 C	55 C	65 C	40 C	55 C	65 C
MGZL3	T6	T6	T5	75 °C	75 °C	85 °C
MGZL5	T6	T6	T5	75 °C	75 °C	85 °C
MGZL7	T6	T5	T5	75 °C	85 °C	85 °C
MGZH9	T5	T5	T4	85 °C	85 °C	100 °C
MGZH1	T5	T4	T4	85 °C	85 °C	100 °C
MGZH3	T4	T4	T4	85 °C	100 °C	100 °C
MGZH6	T4	T4	T4	85 °C	100 °C	100 °C

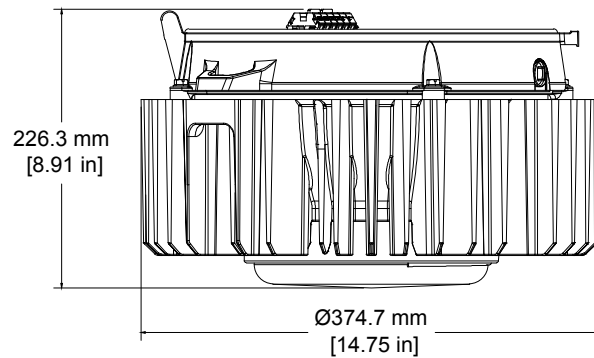
Electrical Parameters											
				MGZL3	MGZL5	MGZL7	MGZH9	MGZH1	MGZH3	MGZH6	
Line Voltage (V)	(AC)	120–277	Line Max. Current (A)	AC	0.29	0.40	0.56	0.7	0.87	1.04	1.21
	(DC)	170–300		DC	0.19	0.27	0.37	0.47	0.58	0.68	0.8
AC Line Frequency	Hz	50/60	Line Max. Power (W)	AC	32.9	46.1	65.2	81.6	101.2	120.4	140.4
				DC	32.9	45.7	63.8	80.5	99.1	117.9	137.9

Luminaire Dimensions



Side View- Globe

Luminaire with Small Heat Sink



Side View- Globe

Luminaire with Large Heat Sink

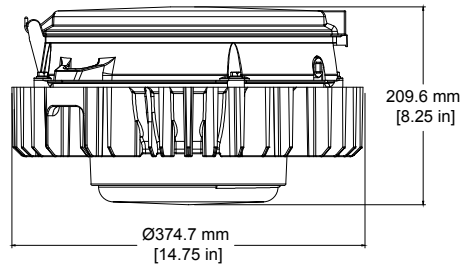
FIGURE 1: MERCMaster LED LUMINAIRE

Mounting Hood Dimensions and Installation

Pendant:

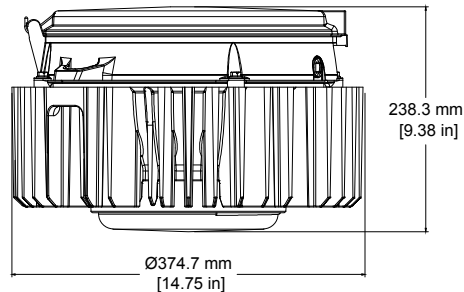
KPA-75, KPA-100, KPA-M20

Dimensions:



Side View- Globe

Luminaire with Small Heat Sink



Side View- Globe

Luminaire with Large Heat Sink

FIGURE 2: LUMINAIRE WITH PENDANT HOOD

Installation:

1. Apply a corrosion-inhibiting grease, such as petroleum or soap-thickened mineral oils, in 3 lines, spaced approximately 120 degrees apart perpendicular to the threads on the conduit stem. Thread the pendant hood onto the 3/4 inch or 1 inch conduit stem.
2. Tighten the set screw inside the hood to a torque of 1.9 Nm min. 2.6 Nm max.

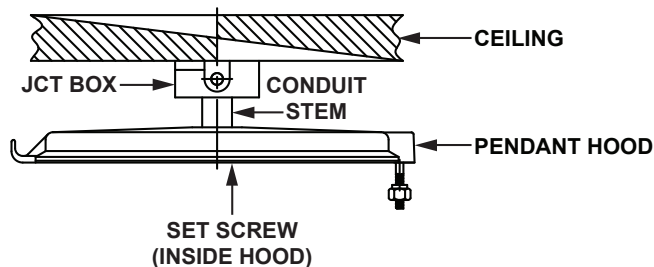
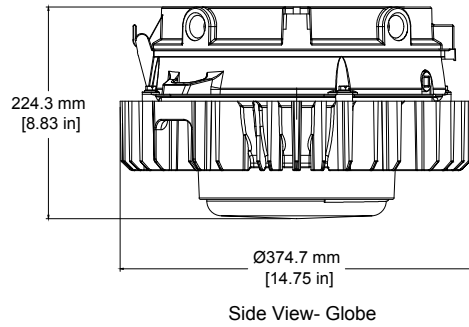


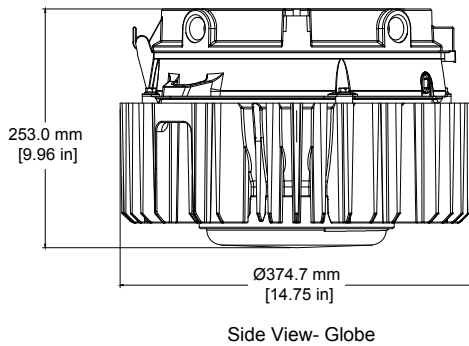
FIGURE 3: PENDANT HOOD DETAILS

Ceiling:
KPC-75, KPC-100, KPC-M20

Dimensions:



Luminaire with Small Heat Sink



Luminaire with Large Heat Sink

FIGURE 9: LUMINAIRE WITH CEILING HOOD

Installation:

1. Bolt the ceiling hood directly to a structural member; thread onto a 3/4 inch or 1 inch conduit stem.
2. Remove unused conduit plugs and reinstall with a corrosion-inhibiting grease, such as petroleum or soap-thickened mineral oils, in 3 lines, spaced approximately 120 degrees apart perpendicular to the threads on the conduit plugs. Tighten to a torque of 45 Nm min.

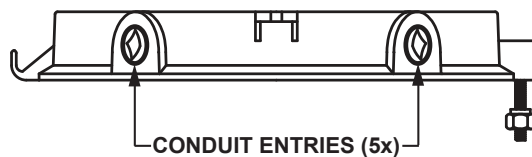
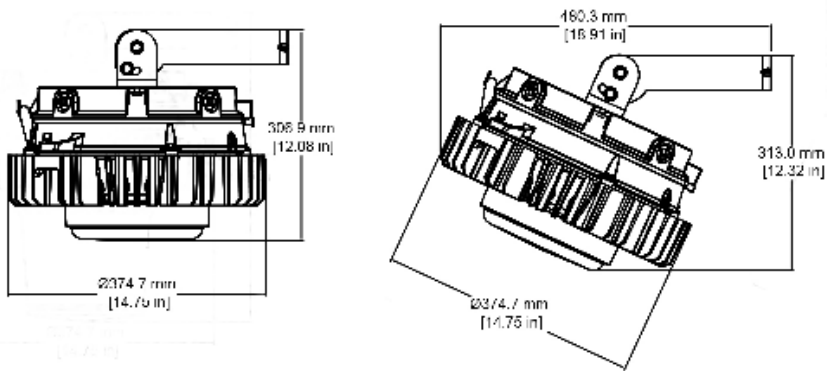


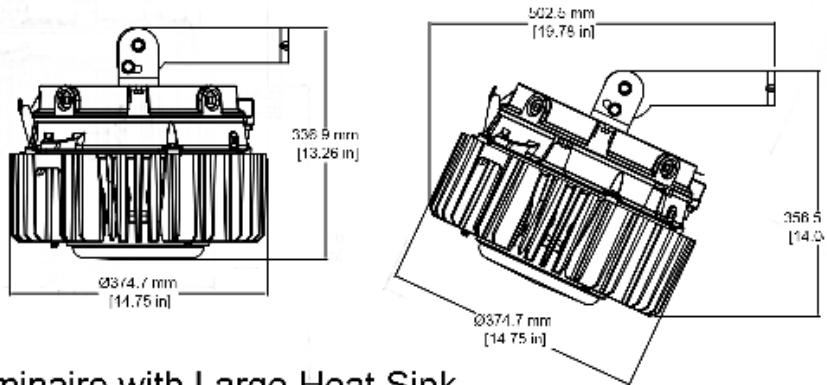
FIGURE 10: CEILING HOOD DETAILS

**Trunnion:
 KPCT-75, KPCT-100, KPCT-M20**

Dimensions:



Luminaire with Small Heat Sink



Luminaire with Large Heat Sink

FIGURE 11: LUMINAIRE WITH TRUNNION HOOD

Installation:

1. Mount the trunnion hood directly to a flat surface using user-supplied hardware appropriate for the mounting surface.
 Note: The trunnion has a center clearance hole for a 1/2 inch bolt and two 1/2 inch clearance holes spaced 3-1/2 inches apart on the trunnion center line.
2. Slightly loosen the four trunnion bolts and tilt the luminaire to the desired position with your free hand.
3. Retighten the bolts to secure the luminaire in place.
4. Remove unused conduit plugs and reinstall with a corrosion-inhibiting grease, such as petroleum or soap-thickened mineral oils, in 3 lines, spaced approximately 120 degrees apart, perpendicular to the threads on the conduit plugs.
5. **NOTE:** The trunnion mount may NEVER be used with the luminaire faced upwards, with “upwards” meaning toward the sky.

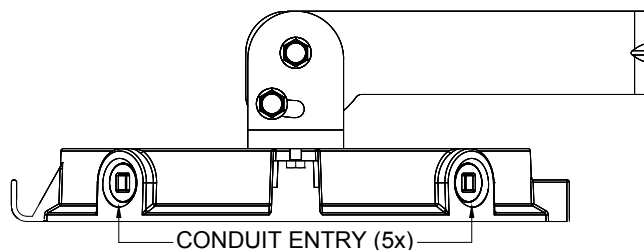
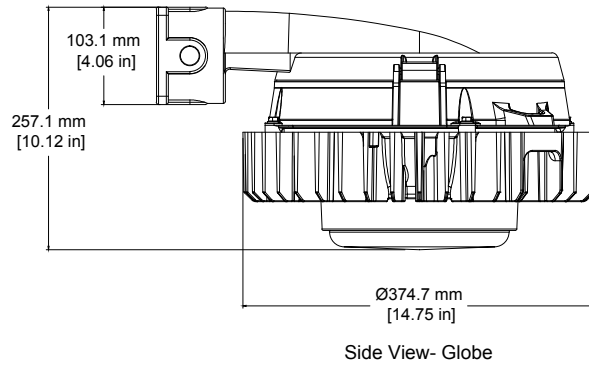


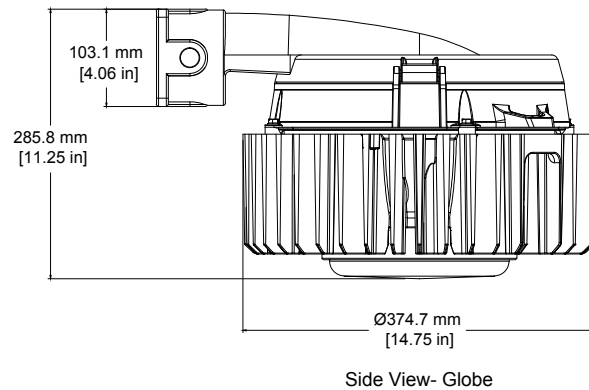
FIGURE 12: TRUNNION HOOD DETAILS

Wall:
KPWB-75, KPWB-100, KPWB-M20

Dimensions:



Luminaire with Small Heat Sink



Luminaire with Large Heat Sink

FIGURE 13: LUMINAIRE WITH WALL HOOD

Installation:

1. Bolt the wall hood to a structural member.
2. Remove unused conduit plugs and reinstall a corrosion-inhibiting grease, such as petroleum or soap-thickened mineral oils, in 3 lines, spaced approximately 120 degrees apart perpendicular to the threads on the conduit plugs. Tighten to a torque of 45 Nm min.

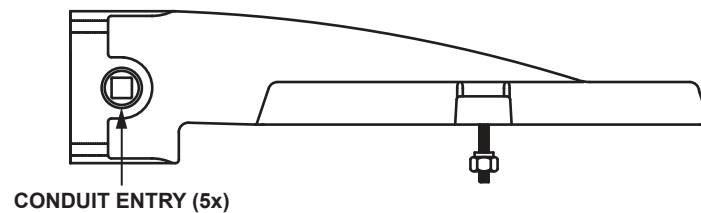
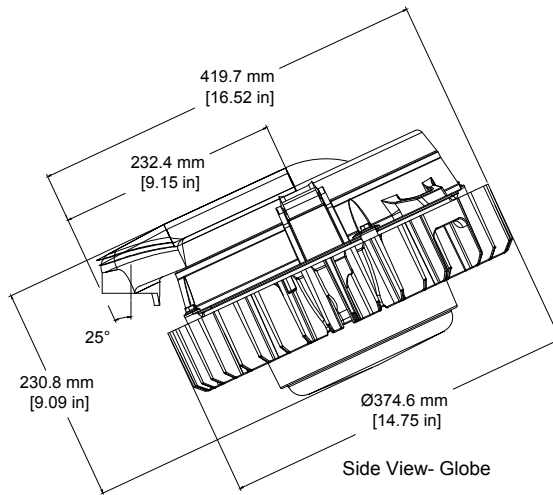


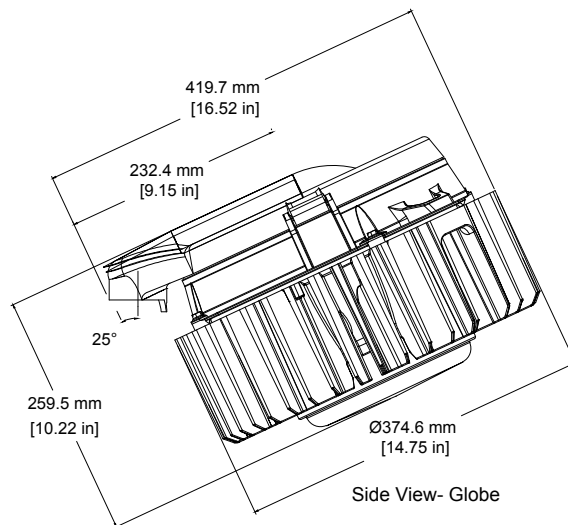
FIGURE 14: WALL HOOD DETAILS

**25° Stanchion:
KPS-125, KPS-150**

Dimensions:



Luminaire with Small Heat Sink



Luminaire with Large Heat Sink

FIGURE 15: LUMINAIRE WITH 25° STANCHION HOOD

Installation:

1. Apply a corrosion-inhibiting grease, such as petroleum or soap-thickened mineral oils, in 3 lines, spaced approximately 120 degrees apart perpendicular to the threads on the conduit.
2. Thread the stanchion hood onto the 1-1/4 inch or 1-1/2 inch conduit. NOTE: Five full threads must be engaged.
3. Determine the appropriate orientation and tighten the set screw to a torque of 1.9 Nm min. 2.6 Nm max.

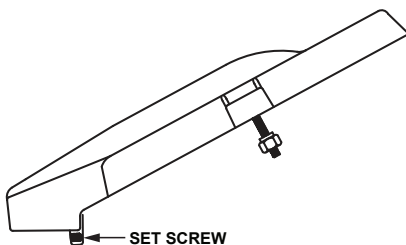
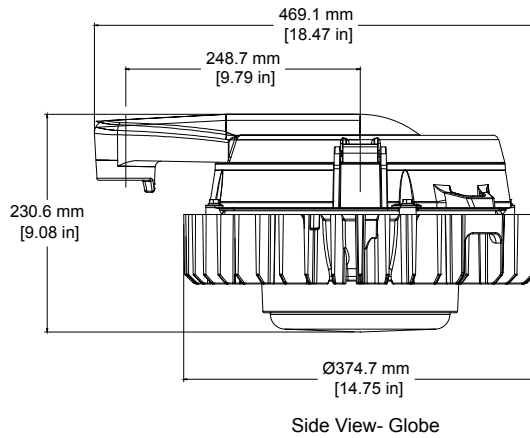


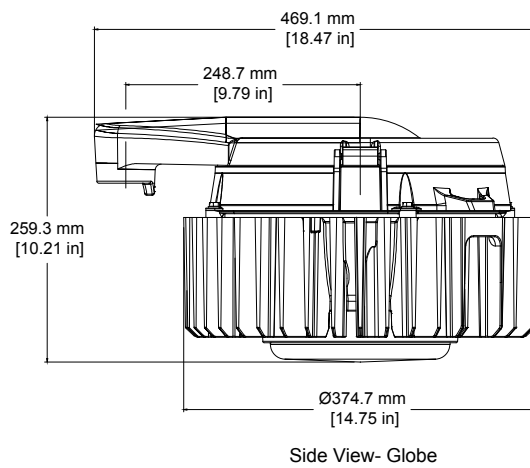
FIGURE 16: 25° STANCHION HOOD DETAILS

**90° Stanchion:
KPST-125, KPST-150**

Dimensions:



Luminaire with Small Heat Sink



Luminaire with Large Heat Sink

FIGURE 17: 90° STANCHION HOOD DETAILS

Installation:

1. Apply a corrosion-inhibiting grease, such as petroleum or soap-thickened mineral oils, in 3 lines, spaced approximately 120 degrees apart perpendicular to the threads on the conduit stem. Thread the stanchion hood onto the 1-1/4 inch or 1-1/2 inch conduit stem. NOTE: Five full threads must be engaged.
2. Determine the appropriate orientation and tighten the set screw to a torque of 1.9 Nm min. 2.6 Nm max.

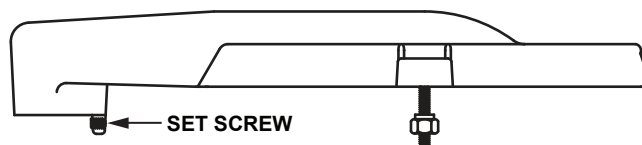


FIGURE 18: 90° STANCHION HOOD DETAILS

LED Housing Installation

⚠ WARNING: The luminaire must be grounded as required. Verify that ground continuity has been established by using an Ohm meter or other suitable test equipment before energizing the luminaire. Failure to properly ground the luminaire will create an electric shock hazard, which can cause serious injury or death.

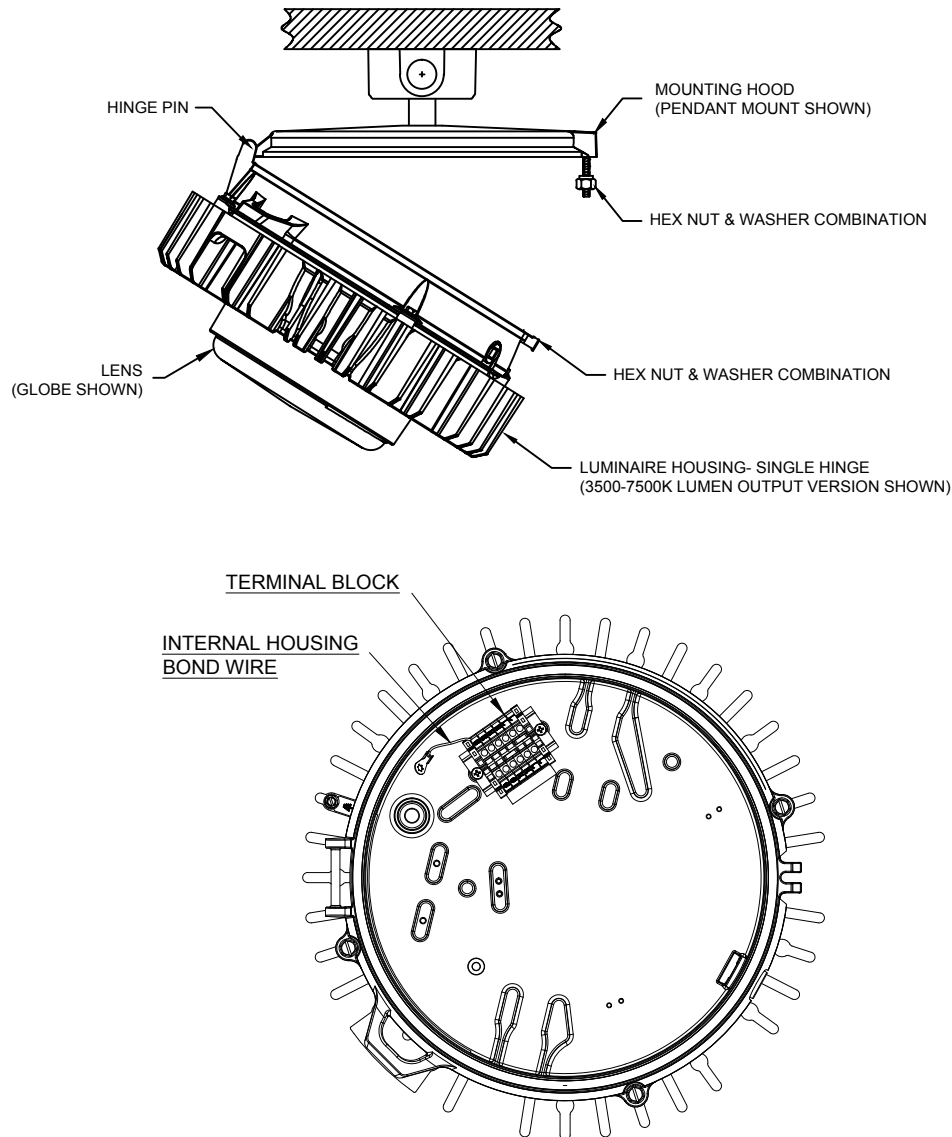


FIGURE 19: WIRING COMPARTMENT

Installation Instructions for Luminaire With Single Hinge Design

1. Disconnect facility power to the electric power supply leads.
2. Feed the supply wires through the conduit entry in the mounting hood.
3. Hang the luminaire on the hinge; secure with the hinge pin.
4. Strip the individual conductors to bare wire and insert them into the proper terminal block connections. The connection points are identified on the terminal block as: "L" = Line, "N" = Neutral, and "G" = Ground. Tighten down the terminal block screws onto the wire to a torque of 0.6 Nm min. 0.8 Nm max.
5. Luminaire requires bonding to mounting hood. Connect internal housing bond wire to GREEN ground screw in the mounting hood.
6. Fold all excess supply leads and fasten them into the mounting hood with the wire tie (supplied) to avoid pinching the wires.
7. Swing the luminaire up and tightly secure with the hex nut and washer combination.

Wiring Diagrams

Complete the wire connections per the appropriate diagram below.

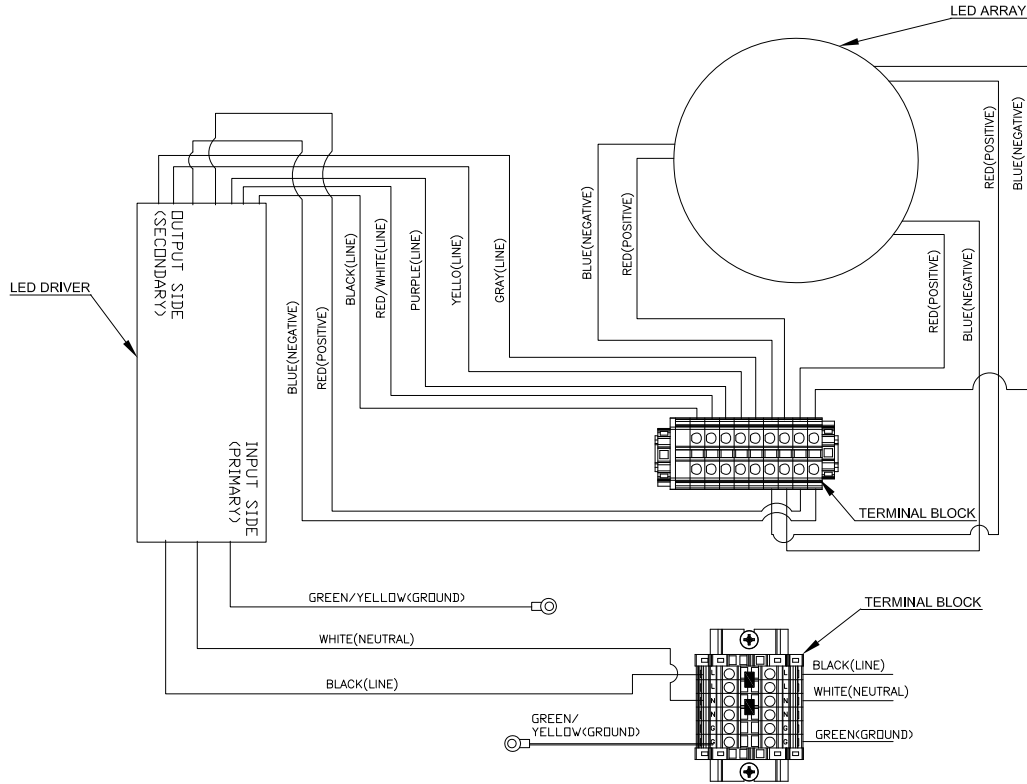


FIGURE 22: LUMINAIRE WITH LARGE HEAT SINK

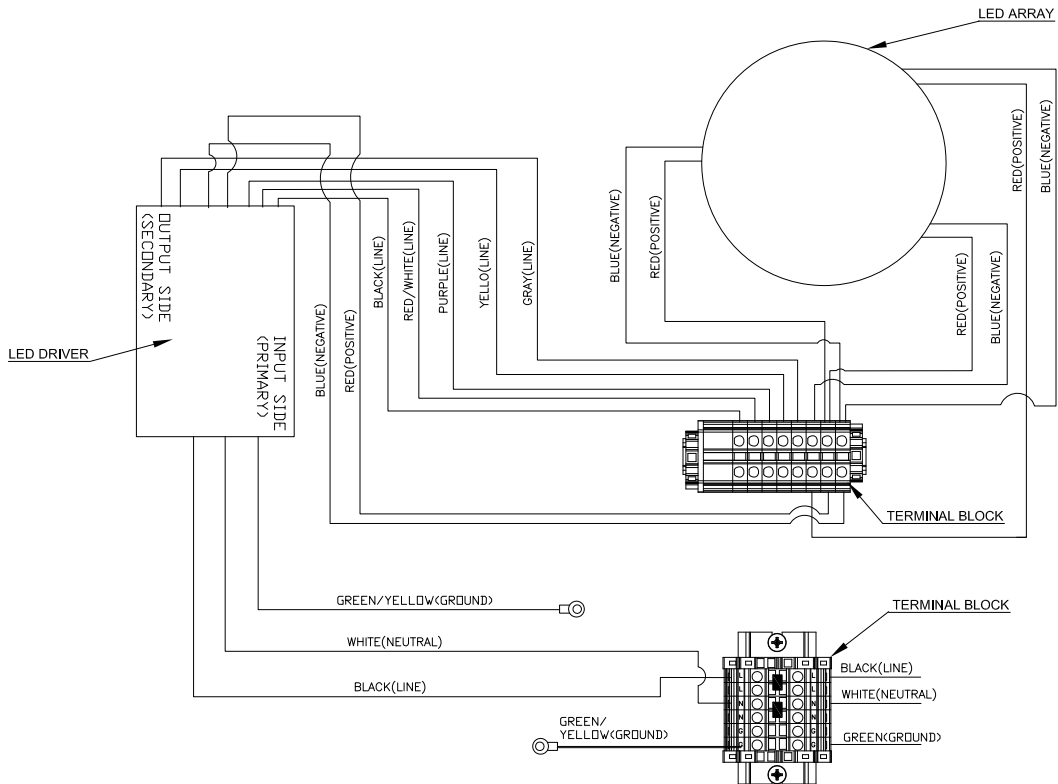


FIGURE 23: LUMINAIRE WITH SMALL HEAT SINK

Globe Replacement: VPGL-LED, VPGL-DIFF, VPGL-GLASS

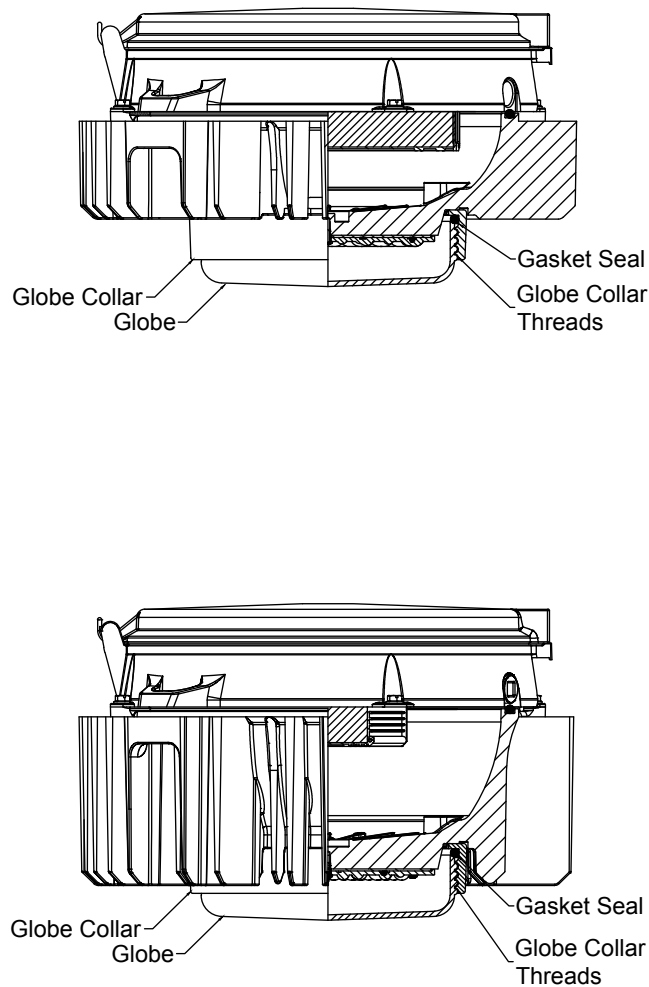


FIGURE 26: GLOBE SEALING DETAIL

Globe replacement:

1. If desired, globe may be replaced with parts listed on the fitting label inside the luminaire.
2. De-energize the fixture before removing the globe.
3. Remove globe by unthreading it counter clockwise.
4. Ensure that the gasket seal surface is clean and free from dirt or foreign particles.
5. Ensure that the globe is clean and free from dirt or foreign particles.
6. Align the threads of the globe with that of the globe collar. Rotate the globe into the globe collar clockwise making certain to compress the gasket seal.

Operating Instructions

To operate the Mercmaster Generation 3 Zone 1 family of luminaires ensure that power is live to the fixture after wiring and closing all wiring compartments.

120–277 VAC or 170–300 VDC is the acceptable range of voltages on these products.

Except as expressly provided by Appleton Grp, LLC (Appleton), Appleton products are intended for ultimate purchase by industrial users and for operation by persons trained and experienced in the use and maintenance of this equipment and not for consumers or consumer use. Appleton warranties DO NOT extend to, and no reseller is authorized to extend Appleton's warranties to any consumer. While every precaution has been taken to ensure accuracy and completeness in this manual, Appleton Grp, LLC, assumes no responsibility, and disclaims all liability for damages resulting from use of this information or for any errors or omissions. Specifications are subject to change without notice. The Appleton and Emerson logos are registered in the U.S. Patent and Trademark Office. All other product or service names are the property of their registered owners. ©2019 Appleton Grp, LLC. All rights reserved.

Instructions d'installation des luminaires à DEL Appleton™ Mercmaster™ Zone 1 Génération 3

POUR UNE INSTALLATION CORRECTE ET EN TOUTE SÉCURITÉ DE CE PRODUIT, VEUILLEZ LIRE LES INSTRUCTIONS SUIVANTES.

Sécurité du produit

Définitions des termes d'avertissement

DANGER indique une situation dangereuse qui, si elle n'est pas évitée, entraînera des blessures graves, voire mortelles. **AVERTISSEMENT** indique une situation dangereuse qui, si elle n'est pas évitée, est susceptible d'entraîner des blessures graves, voire mortelles. **ATTENTION** indique une situation dangereuse qui, si elle n'est pas évitée, peut entraîner des blessures légères ou modérées. **AVIS** indique des pratiques ne présentant pas de risques de blessures particuliers.

Consignes de sécurité de luminaire complet

⚠ AVERTISSEMENT

- Ne pas ouvrir ni retirer le luminaire lorsque le circuit est sous tension.
- Ne pas utiliser ce luminaire sur des systèmes non mis à la terre. Le fait de ne pas mettre le luminaire à la terre présente un risque de choc électrique grave, voire mortel.
- Avant l'installation, s'assurer que l'appareil est conforme à la classification de zone dangereuse. Se reporter à la plaque signalétique du luminaire, située à l'extérieur du corps du boîtier, pour connaître la compatibilité avec des emplacements dangereux spécifiques.
- Ne pas utiliser le luminaire sur des circuits de 480 volts non mis à la terre.
- N'ouvrez pas en présence d'atmosphères explosives.
- Attention aux charges électrostatiques. Utiliser un chiffon humide pour nettoyer les pièces non métalliques.
- Les câbles d'alimentation doivent être classés pour une température minimale de 90 °C.

⚠ ATTENTION :

- Ne pas regarder directement les DEL lorsque l'appareil est sous tension.
- Débrancher le luminaire du circuit d'alimentation avant l'ouverture pour réduire le risque d'inflammation en atmosphères dangereuses.
- Le globe et tous les bouchons d'entrées de câbles doivent être bien serrés et tous les raccords du luminaire (cône de fixation et optique) solidement fixés sur le boîtier de la DEL pour éviter l'infiltration d'eau et de poussière. Nettoyer périodiquement la lentille optique afin de préserver le rendement lumineux.

⚠ AVIS :

- Ne pas toucher les DEL pour éviter des dépôts huileux, pouvant provoquer des points chauds et des pannes prématurées potentielles.
- Ce luminaire est conçu pour être installé conformément à la méthode de câblage pour zones dangereuses exigée et tous les codes locaux applicables.
- Ce produit doit être installé conformément au code d'installation applicable par une personne familiarisée avec la conception et le fonctionnement du produit et les dangers impliqués.
- Ne pas utiliser cet équipement à d'autres fins que celles pour lesquelles il a été conçu.

Applications/utilisation prévue

- Débrancher le luminaire du circuit d'alimentation avant l'ouverture pour réduire le risque d'inflammation en atmosphères dangereuses. Garder l'appareil hermétiquement fermé pendant le fonctionnement.
- Milieux marins et humides : Appliquer une graisse inhibitrice de corrosion, telle que de l'huile minérale épaissie au pétrole ou au savon, en 3 lignes, espacées d'environ 120 degrés, perpendiculairement aux filetages. Serrer tous les bouchons de fermeture inutilisés à un couple de serrage de 45 N m au minimum.
- Des zones où des gaz et vapeurs inflammables sont présents dans les conditions définies suivant les valeurs nominales ci-dessous.
- Des emplacements non dangereux où des conditions météorologiques extrêmes, de l'humidité excessive, de la saleté, de la poussière, une atmosphère corrosive ou des températures ambiantes élevées sont présentes.
- Le luminaire doit être fixé à un minimum de 1,3 mètres (4 pi) au-dessus du sol.
- Lorsque les normes ou les autorités locales le permettent, la liaison équipotentielle sera réalisée à l'aide d'un conducteur ayant une section transversale d'au moins 4 mm² sur la vis de serrage de fils du boîtier de pilote à côté du symbole ↓.

Maintenance

Il n'existe aucune exigence ni restriction concernant l'utilisation de la gamme de luminaires Mercmaster Génération 3 Zone 1. Toutefois, si la perte de lumière est perceptible due à la poussière ou aux débris, il est conseillé d'essuyer la surface de la lentille à l'aide d'un chiffon humide.


Classements de l'agence : (NEC/CEC)

- Classe I, Division 2, Groupes A, B, C et D
- Classe II, Division 1, Groupes E, F et G
- Classe II, Division 2, Groupes F et G
- Classe III
- Exposition simultanée
- Classe I, Zone 1, AEx eb mb IIC T4/T5/T6 Gb
- Classe I, Zone 21, AEx tb IIIC T75°C/T85°C/T100°C Db
- Zone 1, Ex eb mb IIC T4/T5/T6 Db
- Zone 21, Ex tb IIIC T75°C/T85°C/T100°C Db
- Zones humides
- Type extérieur marin (eau salée) (pour installation aux États-Unis uniquement)
- Type 3R, 4 et 4X
- IP66 et IP67

Classements de l'agence : (IECEX/ATEX)

Pour les références catalogue commençant par « MGZ » et se terminant par « BU »

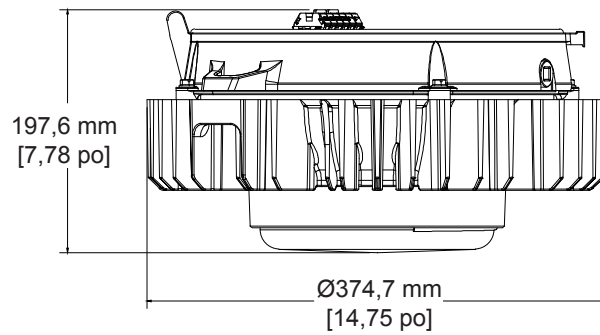
INSTRUCTIONS D'INSTALLATION DES DEL MERCMaster - Série MGZ

Équipement		
Niveau de protection	Gb	Db
Mode de protection	Ex eb mb op est IIC	Ex op est tb IIIC
Température ambiante	-40 °C ≤ Ta ≤ +65 °C	
Certification ATEX	ITS 18ATEX303680X	
Certification IECEX	IECEX ITS 18.0041X	
Codes IP et IK	IP66 - IK08	

Série	Code T pour le gaz à température ambiante			Code T pour la poussière à température ambiante		
	40 °C	55 °C	65 °C	40 °C	55 °C	65 °C
MGZL3	T6	T6	T5	75 °C	75 °C	85 °C
MGZL5	T6	T6	T5	75 °C	75 °C	85 °C
MGZL7	T6	T5	T5	75 °C	85 °C	85 °C
MGZH9	T5	T5	T4	85 °C	85 °C	100 °C
MGZH1	T5	T4	T4	85 °C	85 °C	100 °C
MGZH3	T4	T4	T4	85 °C	100 °C	100 °C
MGZH6	T4	T4	T4	85 °C	100 °C	100 °C

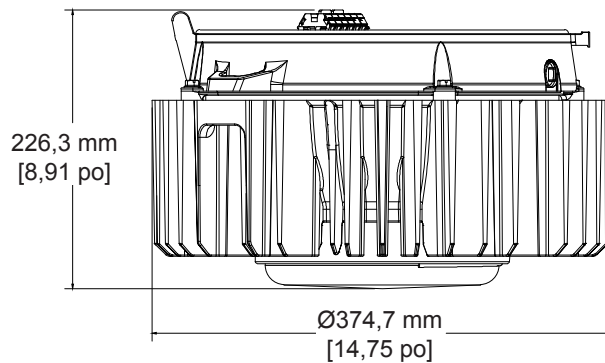
Paramètres électriques											
				MGZL3	MGZL5	MGZL7	MGZH9	MGZH1	MGZH3	MGZH6	
Tension du réseau (V)	(C.A.)	120 à 277	Courant secteur maximal (A)	C.A.	0,29	0,40	0,56	0,7	0,87	1,04	1,21
	(C.C.)	170 à 300		C.C.	0,19	0,27	0,37	0,47	0,58	0,68	0,8
Fréquence du secteur C.A.	Hz	50/60	Alimentation secteur maximale (W)	C.A.	32,9	46,1	65,2	81,6	101,2	120,4	140,4
				C.C.	32,9	45,7	63,8	80,5	99,1	117,9	137,9

Dimensions du luminaire



Globe - Vue latérale

Luminaire avec dissipateur thermique de petite taille



Globe - Vue latérale

Luminaire avec dissipateur thermique de grande taille

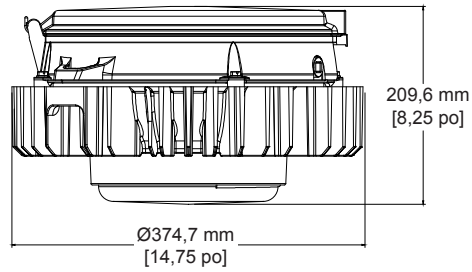
FIGURE 1 : LUMINAIRE À DEL MERCMASTER

Dimensions du cône de fixation et installation

Suspension :

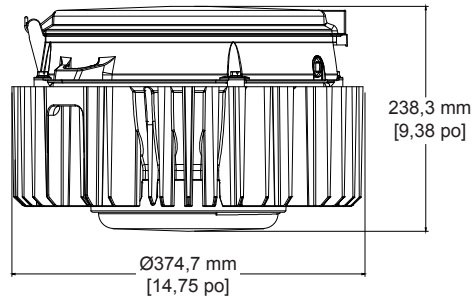
KPA-75, KPA-100, KPA-M20

Dimensions :



Globe - Vue latérale

Luminaire avec dissipateur thermique de petite taille



Globe - Vue latérale

Luminaire avec dissipateur thermique de grande taille

FIGURE 2 : LUMINAIRE AVEC CÔNE DE SUSPENSION

Installation :

1. Appliquer une graisse inhibitrice de corrosion, telle que de l'huile minérale épaissie au pétrole ou au savon, en 3 lignes, espacées d'environ 120 degrés, perpendiculairement aux filetages sur la tige de conduit. Insérer le cône de suspension sur la tige de conduit de 3/4 po ou 1 po.
2. Serrer la vis de pression à l'intérieur du cône à un couple de 1,9 N m minimum ou 2,6 N m maximum.

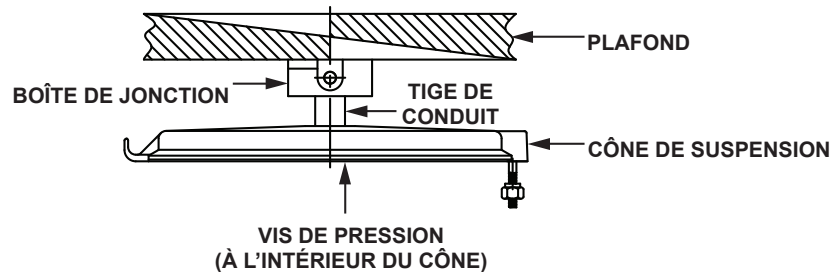
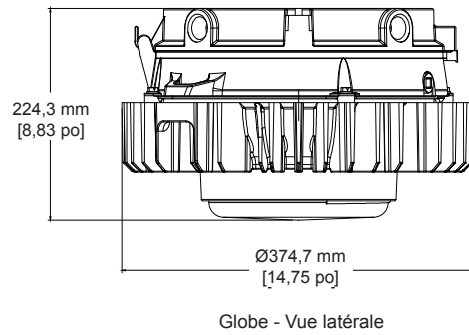


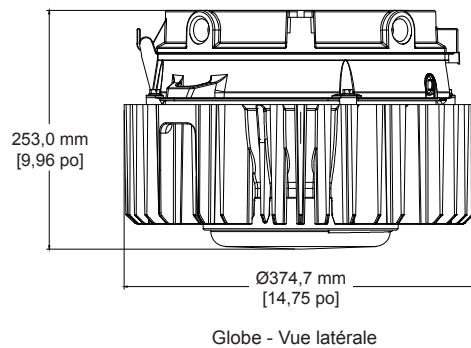
FIGURE 3 : DÉTAILS DU CÔNE DE SUSPENSION

Plafond :
KPC-75, KPC-100, KPC-M20

Dimensions :



Luminaire avec dissipateur thermique de petite taille



Luminaire avec dissipateur thermique de grande taille

FIGURE 9 : LUMINAIRE AVEC CÔNE DE FIXATION AU PLAFOND

Installation :

1. Boulonner directement le cône de fixation au plafond à un élément de structure; 'insérer dans une tige de conduit de 3/4 po ou de 1 po.
2. Enlever les bouchons d'entrées de câbles inutilisés et réinstaller avec une graisse inhibitrice de corrosion, telle que de l'huile minérale épaissie au pétrole ou au savon, en 3 lignes, espacées d'environ 120 degrés, perpendiculairement aux filetages sur la tige de conduit. Serrer à un couple de 45 N m minimum.

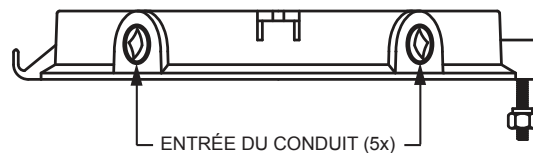
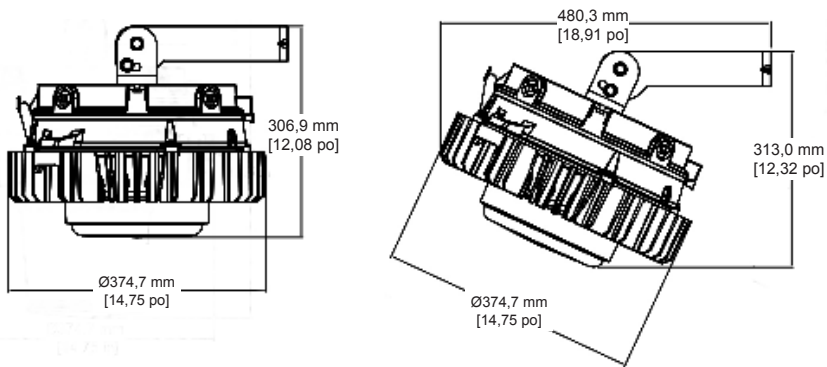


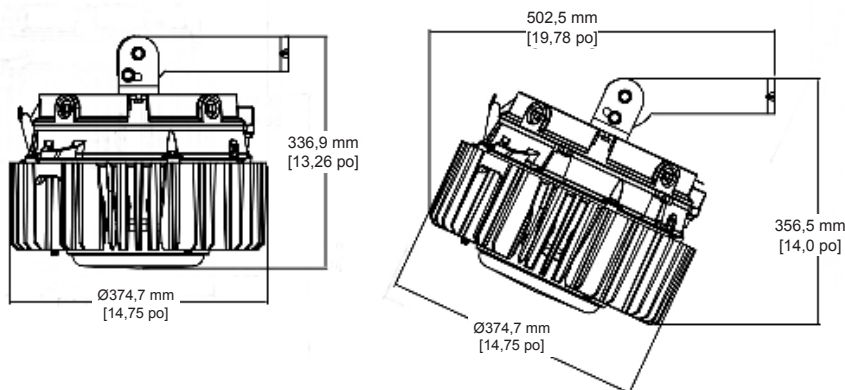
FIGURE 10 : DÉTAILS DU CÔNE DE FIXATION AU PLAFOND

Tourillon :
KPCT-75, KPCT-100, KPCT-M20

Dimensions :



Luminaire avec dissipateur thermique de petite taille



Luminaire avec dissipateur thermique de grande taille

FIGURE 11 : LUMINAIRE AVEC CÔNE À TOURILLON

Installation :

1. Fixer directement le cône à tourillon sur une surface plane à l'aide du matériel fourni par l'utilisateur qui est adapté à la surface de montage.
 Remarque : le tourillon a un trou central pour le passage d'un boulon de 1/2 po et deux trous de dégagement de 1/2 po placés à 3-1/2 po l'un de l'autre sur la ligne centrale du tourillon.
2. Desserrer légèrement les quatre boulons de tourillon et incliner le luminaire selon la position souhaitée avec votre main libre.
3. Resserrer les boulons pour fixer solidement le luminaire.
4. Enlever les bouchons d'entrées de câbles inutilisés et réinstaller avec une graisse inhibitrice de corrosion, telle que de l'huile minérale épaissie au pétrole ou au savon, en 3 lignes, espacées d'environ 120 degrés, perpendiculairement aux filetages sur la tige de conduit.
5. **REMARQUE :** Le support du tourillon ne doit JAMAIS être utilisé avec le luminaire orienté vers le haut, autrement dit en direction du ciel.

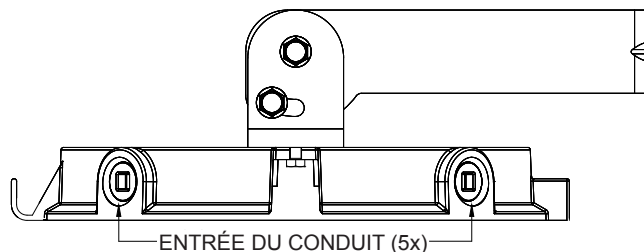
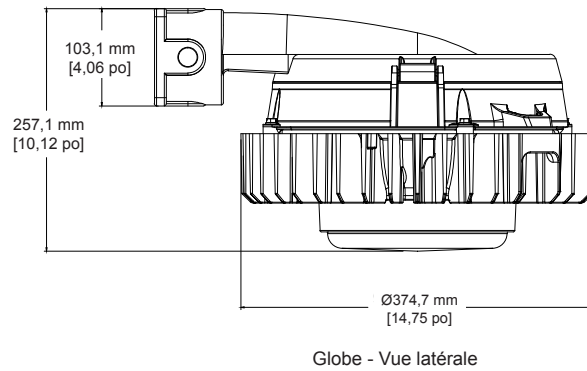


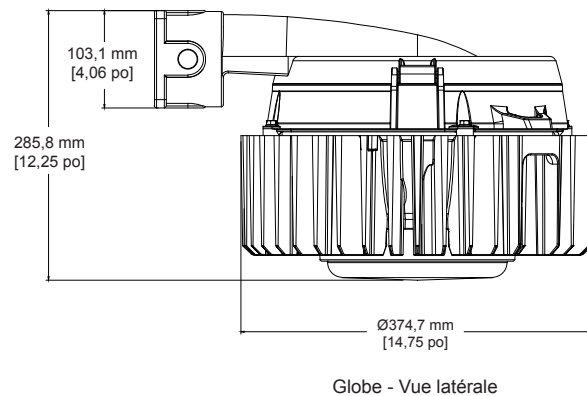
FIGURE 12 : DÉTAILS DU CÔNE À TOURILLON

Mural :
KPWB-75, KPWB-100, KPWB-M20

Dimensions :



Luminaire avec dissipateur thermique de petite taille



Luminaire avec dissipateur thermique de grande taille

FIGURE 13 : LUMINAIRE AVEC CÔNE À SUPPORT MURAL

Installation :

1. Boulonner le cône à support mural à un élément de structure.
2. Enlever les bouchons d'entrées de câbles inutilisés et réinstaller avec une graisse inhibitrice de corrosion, telle que de l'huile minérale épaissie au pétrole ou au savon, en 3 lignes, espacées d'environ 120 degrés, perpendiculairement aux filetages sur la tige de conduit. Serrer à un couple de 45 N m minimum.

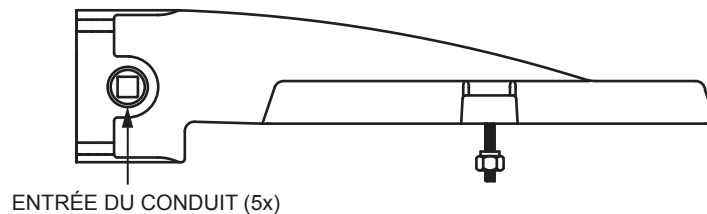
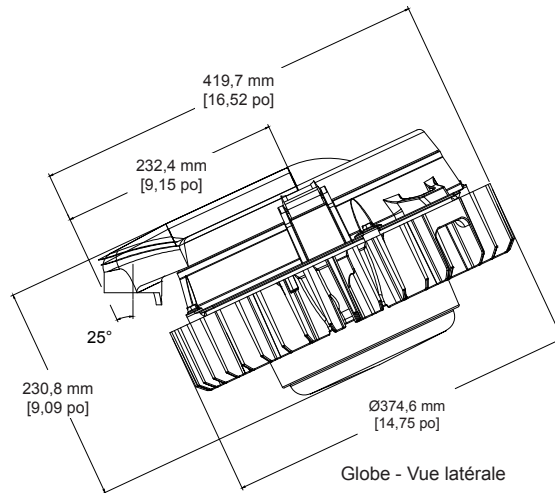


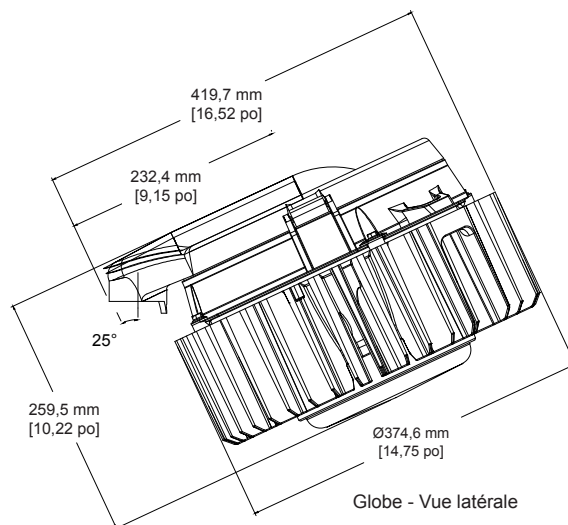
FIGURE 14 : DÉTAILS DU CÔNE À SUPPORT MURAL

Colonne inclinée à 25° :
KPS-125, KPS-150

Dimensions :



Luminaire avec dissipateur thermique de petite taille



Luminaire avec dissipateur thermique de grande taille

FIGURE 15 : LUMINAIRE AVEC CÔNE À COLONNE INCLINÉE À 25°

Installation :

1. Appliquer une graisse inhibitrice de corrosion, telle que de l'huile minérale épaissie au pétrole ou au savon, en 3 lignes, espacées d'environ 120 degrés, perpendiculairement aux filetages sur le conduit.
2. Insérer le cône à tourillon dans le conduit de 1-1/4 po ou 1-1/2 po. REMARQUE : visser à cinq filets complets.
3. Déterminer la bonne orientation et serrer la vis de pression à un couple de 1,9 N m minimum et 2,6 N m maximum.

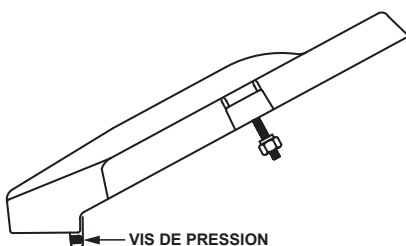
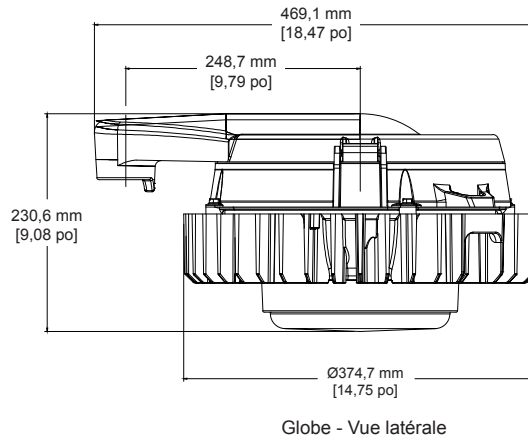


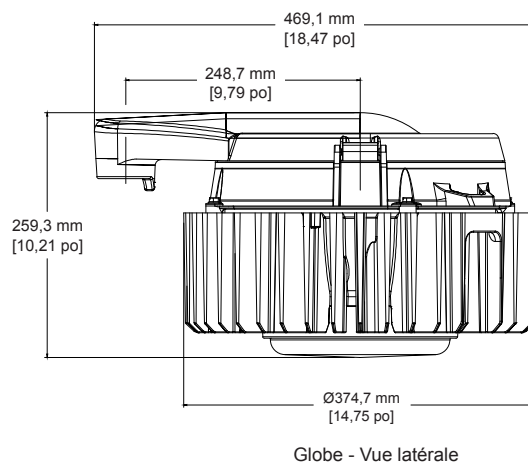
FIGURE 16 : DÉTAILS DU CÔNE À COLONNE INCLINÉE À 25°

Colonne inclinée à 90° :
KPST-125, KPST-150

Dimensions :



Luminaire avec dissipateur thermique de petite taille



Luminaire avec dissipateur thermique de grande taille

FIGURE 17 : DÉTAILS DU CÔNE À COLONNE INCLINÉE À 90°

Installation :

1. Appliquer une graisse inhibitrice de corrosion, telle que de l'huile minérale épaissie au pétrole ou au savon, en 3 lignes, espacées d'environ 120 degrés, perpendiculairement aux filetages sur la tige de conduit. Insérer le cône à tourillon dans la tige de conduit de 1-1/4 po ou 1-1/2 po.
REMARQUE : visser à cinq filets complets.
2. Déterminer la bonne orientation et serrer la vis de pression à un couple de 1,9 N m minimum et 2,6 N m maximum.

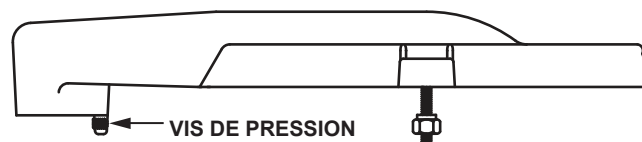


FIGURE 18 : DÉTAILS DU CÔNE À COLONNE INCLINÉE À 90°

Installation du boîtier à DEL

⚠ AVERTISSEMENT : Le luminaire doit être mis à la terre au besoin. Vérifier qu'il y a une continuité à la terre en utilisant un ohmmètre ou un équipement de test adéquat avant de mettre le luminaire sous tension. Le fait de ne pas mettre le luminaire à la terre crée un risque de choc électrique pouvant causer des blessures graves ou la mort.

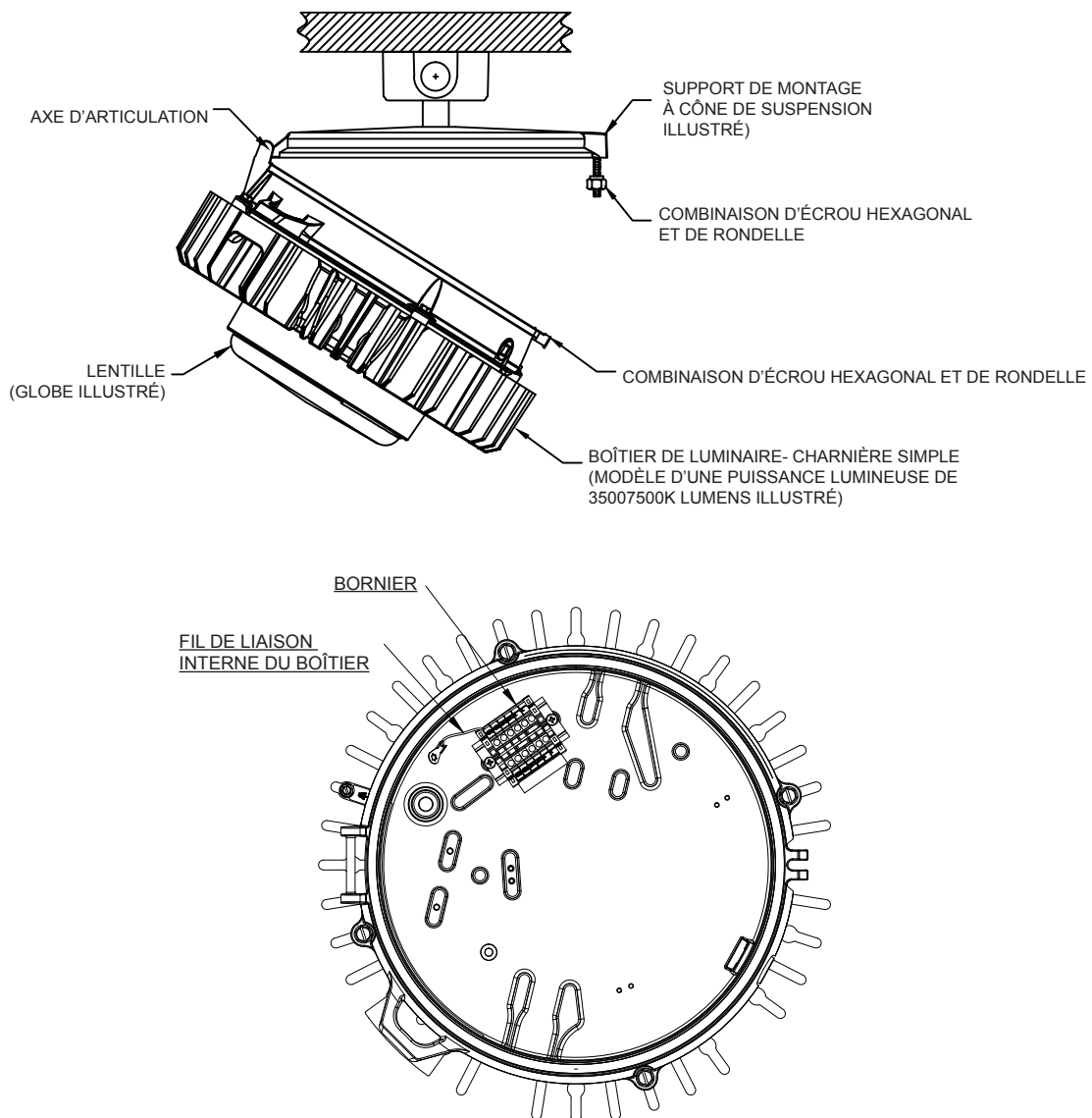


FIGURE 19 : COMPARTIMENT DE CÂBLAGE

Instructions d'installation des luminaires à charnière simple

1. Couper l'alimentation de l'installation au niveau des câbles d'alimentation.
2. Introduire les câbles d'alimentation dans l'entrée du conduit au niveau du cône de montage.
3. Accrocher le luminaire sur la charnière; le fixer à l'aide de l'axe d'articulation.
4. Dénuder chaque fil de conducteur et les insérer dans les connexions de bornier appropriées. Les points de raccordement sont identifiés sur le bornier par : « L (S) » = Secteur, « N » = Neutre et « G (T) » = Terre. Serrer les vis du bornier sur le câble à un couple de 0,6 N m minimum ou 0,8 N m maximum.
5. Le luminaire doit être fixé par liaison au cône de montage. Raccorder le fil de liaison à l'intérieur du boîtier à la vis de terre VERTE du cône de montage.
6. Replier les câbles d'alimentation excédentaires et les enrouler dans le cône de montage à l'aide de l'attache (fournie) pour éviter de pincer les câbles.
7. Faire pivoter le luminaire vers le haut et le fixer solidement à l'aide d'une combinaison d'écrou hexagonal et de rondelle.

Schémas de câblage

Effectuer le câblage et les branchements en suivant les indications du schéma approprié ci-dessous.

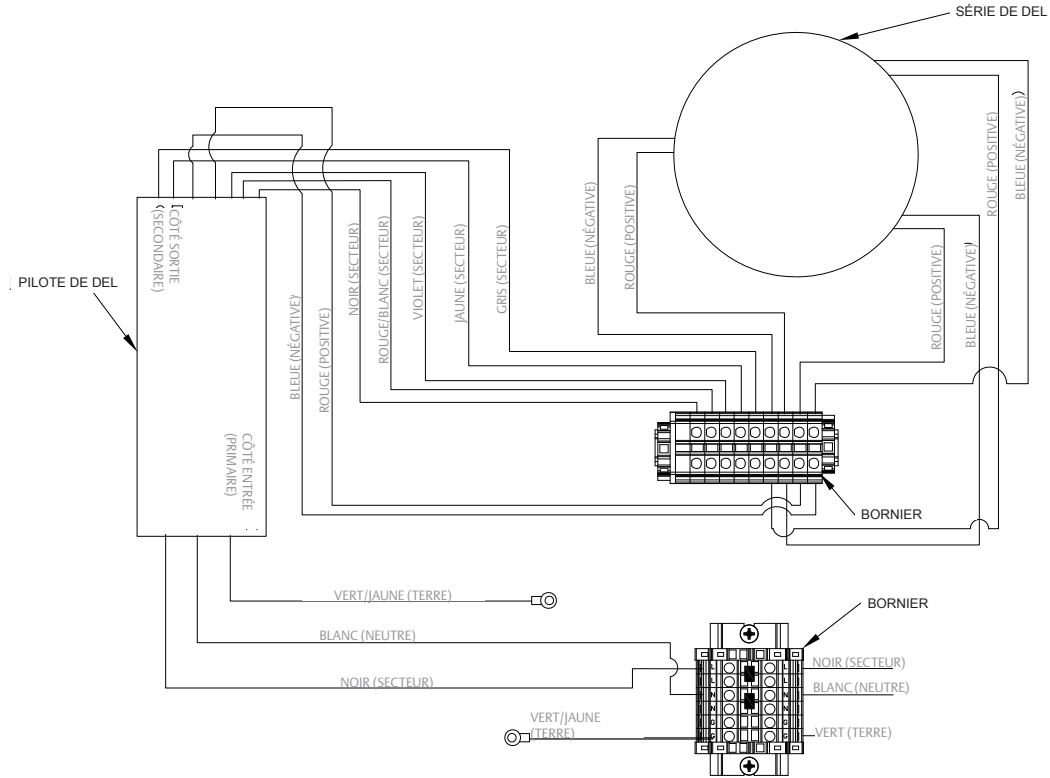


FIGURE 22 : LUMINAIRE AVEC DISSIPATEUR THERMIQUE DE GRANDE TAILLE

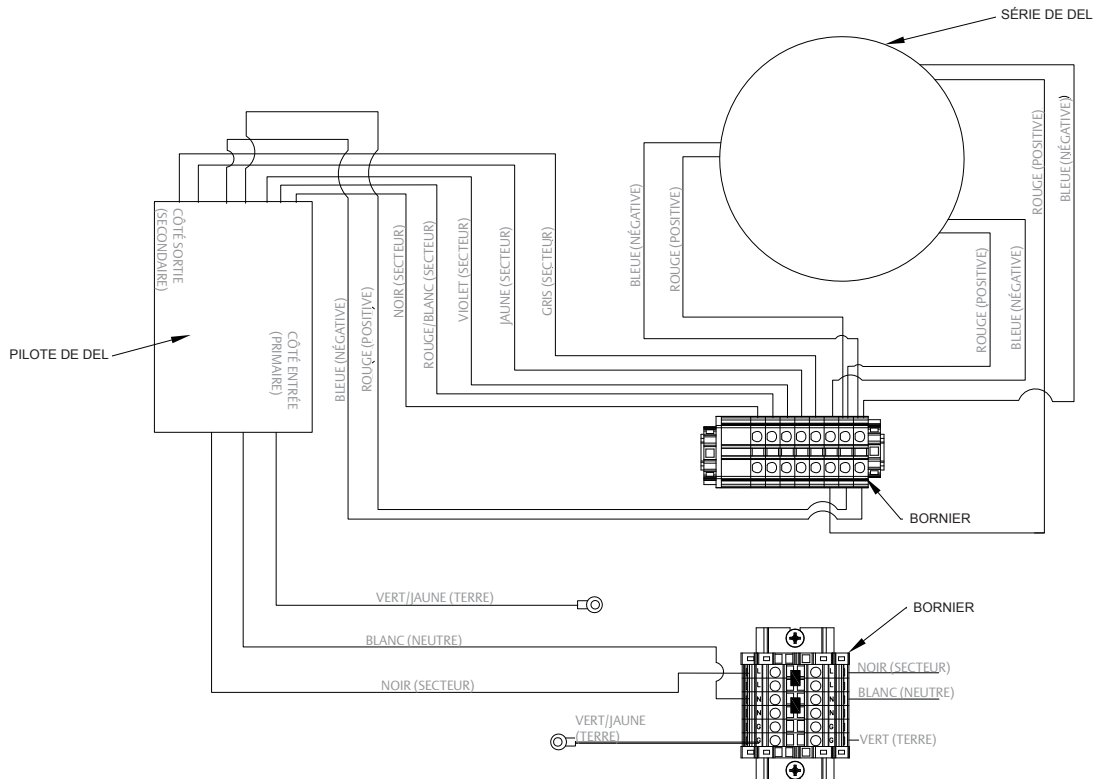


FIGURE 23 : LUMINAIRE AVEC DISSIPATEUR THERMIQUE DE PETITE TAILLE

Remplacement du globe : VPGL-LED, VPGL-DIFF, VPGL-GLASS

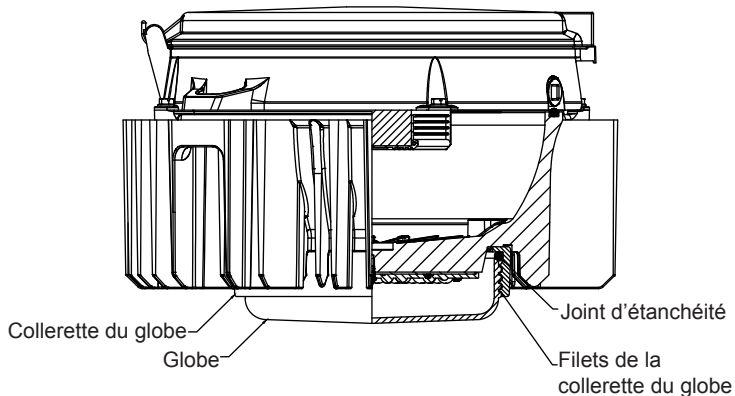
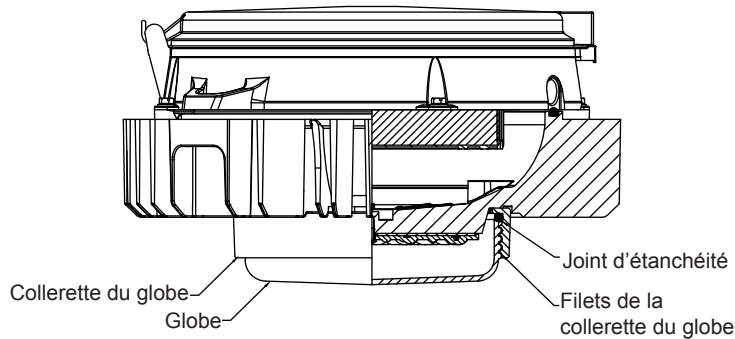


FIGURE 26 : DÉTAILS DU SCELLAGE DU GLOBE

Remplacement du globe :

1. Si nécessaire, le globe peut être remplacé par les pièces figurant sur l'étiquette du raccord à l'intérieur du luminaire.
2. Mettre le luminaire hors tension avant d'enlever le globe.
3. Enlever le globe en le dévissant dans le sens antihoraire.
4. S'assurer que la surface d'étanchéité est propre et exempte de saleté ou de corps étrangers.
5. S'assurer que le globe est propre et exempt de saleté ou de corps étrangers.
6. Aligner le filetage du globe avec celui de la collerette du globe. Tourner le globe dans la collerette du globe dans le sens horaire en prenant soin de comprimer le joint d'étanchéité.

Instructions d'utilisation

Pour utiliser la gamme de luminaires Mercmaster Génération 3 Zone 1, s'assurer que le luminaire est sous tension après avoir câblé et fermé tous les compartiments de câblage.

120 à 277 V C.A. ou 170 à 300 V C.C. correspondent à la plage de tensions acceptables sur ces produits.

Sauf disposition contraire expresse d'Appleton Grp, LLC (Appleton), les produits Appleton sont destinés à un achat final par des utilisateurs industriels et pour une utilisation par des personnes qualifiées et expérimentées dans l'utilisation et la maintenance de cet équipement, et non pas par des consommateurs ou des particuliers. Les garanties Appleton NE s'appliquent PAS aux consommateurs ou particuliers et aucun détaillant n'est autorisé à étendre les garanties Appleton à un consommateur quelconque.

Bien que toutes les précautions possibles aient été prises pour garantir l'exactitude et l'exhaustivité de ce manuel, Appleton Grp, LLC, décline toute responsabilité quant aux dommages résultant de l'utilisation de ces renseignements ou aux erreurs ou omissions éventuelles. Les spécifications sont sujettes à modification sans préavis. Les logos Appleton et Emerson sont déposés auprès du bureau des brevets et des marques déposées des États-Unis (U.S. Patent and Trademark Office). Tous les autres noms de produits ou de services appartiennent à leur propriétaire respectif.

©2019 Appleton Grp, LLC. Tous droits réservés.