



SKD-045-M

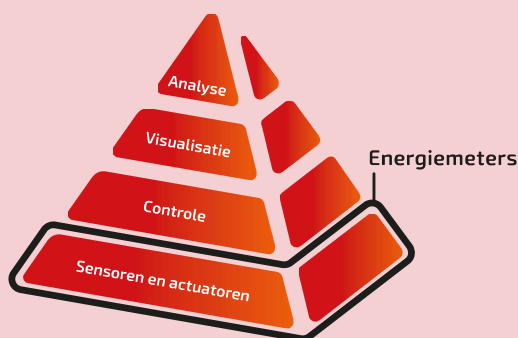
KRACHT VAN DIVERSITEIT

MID-gecertificeerde enkelfasige kWh meter en poweranalyser

De energiemeter van het type SKD-045-M geeft een gedetailleerd overzicht van het energieverbruik binnen een gebouw. Ideaal voor facilitair managers of beheerders die verantwoordelijk zijn voor een gebouw en graag willen inzien hoe het totale energieverbruik is opgedeeld.

Dankzij de MID B+D-certificering is de SKD-045-M geschikt voor verrekening. Deze energiemeter is geschikt om toe te passen in enkelfasige netwerken, beschikt over twee puls uitgangen, één communicatiepoort en verzegelbare afdekklemmen en kan direct worden aangesloten (45A).

“De SKD-045-M geeft een gedetailleerd overzicht van het energieverbruik van elke afzonderlijke verbruikersgroep die zich in een gebouw bevindt.”



Tip van onze productmanager: Energimeters als onderdeel van een totaaloplossing op het gebied van energimanagement én gebouwautomatisering. “Met behulp van stroomtransformatoren, energiemeters, een energie monitoring tool en visualisatie- en bedieningstools meet, bewaakt en waarborgt u de kwaliteit van een installatie.”



We energize the best solutions

+31 (0) 180 330 522



Specificaties

Specificaties	
Certificering	MID B+D, CE, RoHS
Aansluiting	Direct in enkelfasige netwerken
Meetspanning	120V of 230V, max 230V +20%
Frequentie	50Hz ±20% of 60Hz ±20%
Directe stroom	45A, max piek 20 x Inom @ 10 ms
Nauwkeurigheidsklasse	Klasse 1 (actieve energie)
Beschermingsgraad	IP51 in pandig
Isolatie	AC: 4kV @ 1 minuut, DC: 6kV @ 1.2µs
Puls uitgangen	Uitgang 1: configureerbaar, uitgang 2: 1000 pulsen per kWh
Type puls uitgangen	Passief
Puls duur	60ms, 100ms (standaard), 200ms
Communicatiepoort	Modbus
Belasting	≤ 2W / 10VA
Montage	DIN-rail (35mm)
Afmetingen	119mm x 17.5mm x 62mm, 1 module breed (17.5mm)
Scherm	LCD met achtergrondverlichting
Maximale aflezing	999999 kWh
Vochtigheidsgraad	≤ 90% in bedrijf, ≤ 95% bij opslag
Temperatuur	-25°C tot +55°C in bedrijf, -40°C tot +70°C bij opslag, 23°C ±2°C specificatie
Normeringen	EN50470-1/3, IEC 62053-21, EN 55022, IEC 61000-4-3
Installatiecategorie	Klasse II
Omgeving	M1 mechanisch, E2 elektromagnetisch
Vervuilinggraad	2
Elektrostatische ontladingen	8kV contact, 15kV luchtafstand

Parameters
Spanning L/N
Frequentie
Stroom
kW
kVAr
Power Factor (Cosinus Phi)
Import kWh
Export kWh
Import kVARh
Export kVARh

Nauwkeurigheid	
Spanning (V)	0.5% van maximale bereik
Stroom (A)	0.5% van nominaal
Frequentie (Hz)	0.2% van gemiddelde frequentie
Power Factor (Cosinus Phi)	1% van eenheid (0.01)
Actief vermogen (W)	+/- 1% van maximale bereik
Reactief vermogen (VAr)	+/- 1% van maximale bereik
Schijnbaar vermogen (VA)	+/- 1% van maximale bereik
Actieve energie (Wh)	Klasse 1 IEC 62053-21, Klasse B EN 50470-3
Reactieve energie (VARh)	Klasse 2, ±1% van maximale bereik



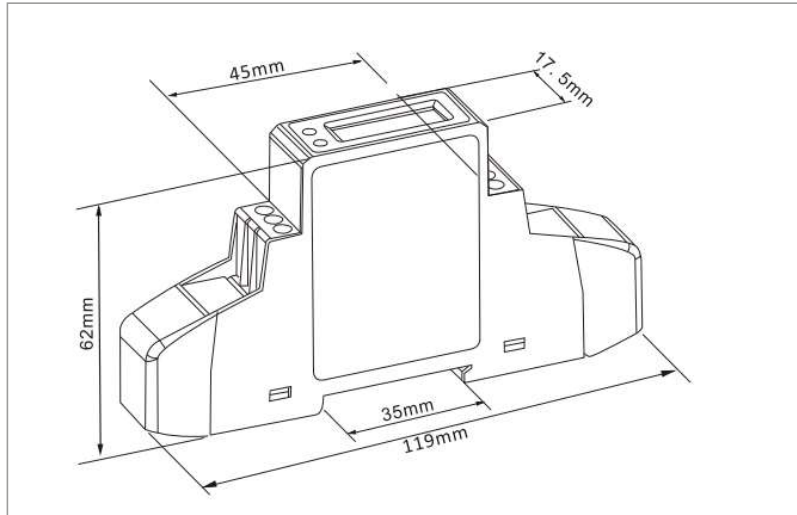
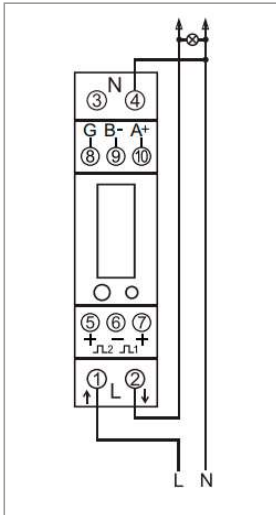
SKD-045-M

Communicatiepoort

Bus type	RS485
Protocol	Modbus RTU
Adresbereik	1-247
Baudrate	1200, 2400, 4800, 9600bps
Pariteit	Even, oneven, geen
Data bits	8
Stop bits	1
Maximale busbelasting	64 stuks
Communicatie afstand	1000M

"Energimeters zijn dankzij de import- en exportfunctie naast het meten van het energieverbruik ook uitermate geschikt voor het meten van de energieopwekking. Beschikt het pand dat je faciliteert of beheert over zonnepanelen? Dan is een energiemeter ook uitstekend toe te passen om de opbrengst van zonnepanelen te meten."

Aansluitschema's & afmetingen



Bestelinformatie

Type	Directe stroom	Communicatie	Certificaatnummer	Artikelnummer
SKD-045-M	45A	1x puls, 1x Modbus RTU RS485	0120/SGS0264	185-15501-110



SKD-045-M

Controlin

Glasblazerstraat 1-3
2984 BL Ridderkerk
+31 (0) 180 330 522
sales@controlin.com
www.controlin.com